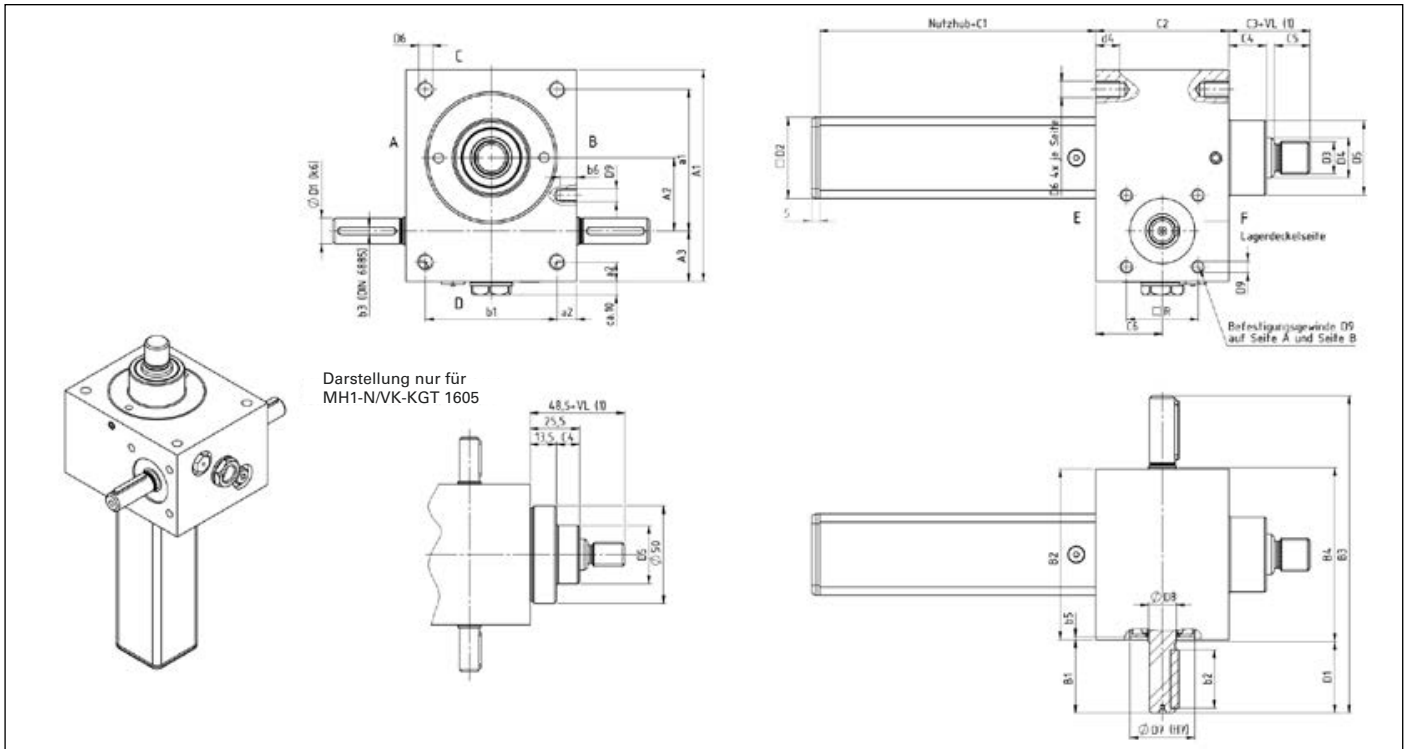


Hochleistungs- Spindelhubgetriebe MH/JH

Abmessungen - Bauart VK



Baugröße	Abmessungen [mm]															
	A ₁	A ₂	A ₃	a ₁	a ₂	B ₁	B ₂	B ₃	B ₄	b ₁	b ₂	b ₃	b ₅	C ₁	C ₂	C ₃
MH 1	80	25	24	60	10	24	72	120	77	52	18	3	1,5	50	62	35
MH 2	100	32	28	78	11	27,5	85	140	90	63	20	5	1,5	60	75	45
MH 3	130	45	31	106	12	45	105	195	110	81	36	5	2	70	82	50
MH 4	180	63	39	150	15	47,5	145	240	150	115	36	6	2	90	117	65
MH 5	200	71	46	166	17	67,5	165	300	170	131	56	8	2,5	100	160	95
JH 3	240	80	60	190	25	67,5	220	355	225	170	56	8	8	110	165	110

Baugröße	Abmessungen [mm]														
	C ₄	C ₅	C ₆	D _{1k6}	D ₃	d ₄	D _{4Tr}	D _{4KGT}	D ₅	D ₆	D _{7^{H7}}	D ₈	D ₉ x b ₆	TK □ R	V-KGT
MH 1	12	19	31	10 x 21,5	M12	13	Tr18 x 4	1605	30	M8	32	12	M5 x 6	32	35 x 35
MH 2	18	20	37,5	14 x 25	M14	15	Tr20 x 4	2005	38,7	M8	35	15	M6 x 10	35	40 x 40
MH 3	23	22	41	16 x 42,5	M20	15	Tr30 x 6	2505	46	M10	40	17	M8 x 10	44	50 x 50
MH 4	32	29	58,5	20 x 45	M30	16	Tr40 x 7	4005/4010	60	M12	52	25	M10 x 14	55	70 x 70
MH 5	40	48	80	25 x 65	M36	30	Tr55 x 9	5010	85	M20	62	28	M12 x 16	70	90 x 90
JH 3	40	58	82,5	30 x 65	M64 x 3	45	Tr80 x 10	8010	120	M30	80	32	M12 x 18	(80)	125 x 125

* Gewindebohrung für Motorglocke auf Anbauseite A und B Standard nur anzentriert. Gewindebohrung auf Anfrage.
Hinweis: Technische Änderungen vorbehalten.

(1) VL: Spindelverlängerung, siehe Bestellcode