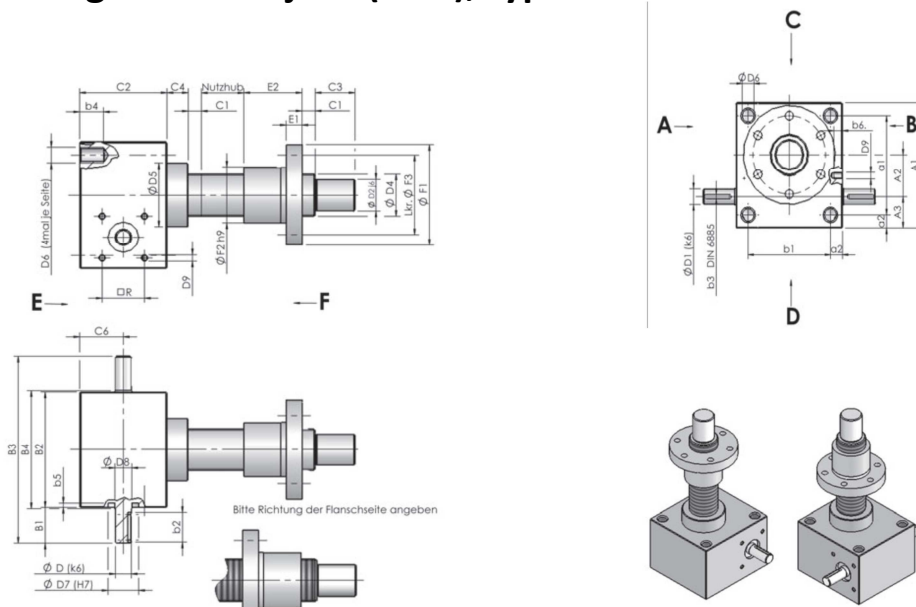


Data sheet worm gear screw jack (SHG), type R



Size	Dimensions [mm]																		
	A ₁	A ₂	A ₃	a ₁	a ₂	B ₁	B ₂	B ₃	B ₄	b ₁	b ₂	b ₃	b ₄	b ₅	C ₁	C ₂	C ₃	C ₄	C ₆
M0	60	20	18	48	6	20	50	92	52	38	14	3	12	1,5	10	50	27	12	25
M1	80	25	24	60	10	24	72	120	77	52	18	3	13	1,5	12	62	35	12	31
M2	100	32	28	78	11	27,5	85	140	90	63	20	5	15	1,5	15	75	45	18	37,5
M3	130	45	31	106	12	45	105	195	110	81	36	5	15	2	20	82	50	23	41
M4	180	63	39	150	15	47,5	145	240	150	115	36	6	16	2	25	117	65	32	58,5
M5	200	71	46	166	17	67,5	165	300	170	131	56	8	30	2,5	25	160	95	40	80
J1	210	71	49	170	20	65	195	325	200	155	56	8	40	8	25	175	95	40	87,5
J2	240	80	60	190	25	67,5	220	355	225	170	56	8	45	8	25	165	110	40	82,5
J3	240	80	60	190	25	67,5	220	355	225	170	56	8	45	8	25	165	110	40	82,5
J4	290	100	65	230	30	65	250	380	255	190	56	10	54	8	25	220	140	50	110
J5	360	135	75	290	35	100	300	500	305	230	90	14	80	8	30	266	200	60	133

Size	Dimensions [mm]															
	D _{1k6}	D _{2j6}	D _{4Tr}	D _{4KGT}	D ₅	D ₆	D _{7^{H7}}	D ₈	D _{9xb6}	□ R	E ₁	E ₂	F ₁	F ₂	F ₃	F ₄
M0	9x20	8	Tr14x4	1205	26	M6	22	10	M6x8	24	12	35	48	28	38	6
M1	10x21,5	12	Tr18x4	1605	30	M8	28	12	M6x8	32	12	44	48	18	38	6
M2	14x25	15	Tr20x4	2005	38,7	M8	35	15	M6x10	35	12	44	55	32	45	7
M3	16x42,5	20	Tr30x6	2505	46	M10	40	17	M8x10	44	14	46	62	38	50	7
M4	20x45	25	Tr40x7	4005/4010	60	M12	52	25	M10x14	55	16	73	95	63	78	9
M5	25x65	40	Tr55x9	5010	85	M20	52	28	M12x16	70	18	97	110	72	90	11
J1	25x62,5	45	Tr60x9		90	M24	52	28	M12x16	70	20	99	125	85	105	11
J2	30x65	55	Tr70x10		105	M30	58	32	M12x18	80	30	100	180	95	140	17
J3	30x65	60	Tr80x10	8010	120	M30	58	32	M12x18	80	30	110	190	105	150	17
J4	35x62,5	80	Tr100x10		145	M36	72	40	M16x30	100	35	130	240	130	185	25
J5	48x97,5	95	Tr120x14		170	M42	80	50	M16x40	115	40	160	300	160	230	28

Subject to technical modifications

NEFF Gewindesysteme GmbH
 Phone: +49 6271 / 9 47 66-09
 Fax: +49 6271 / 9 47 66-19
 info@neffmail.de