

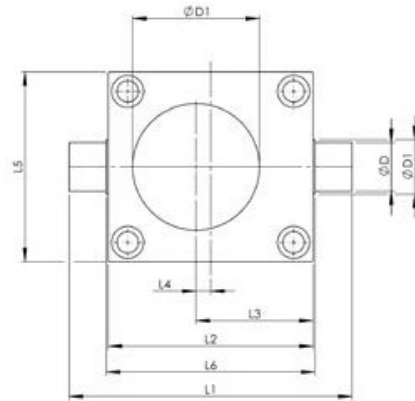
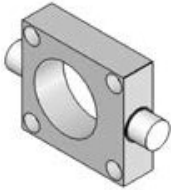
Kardanadapter

Kardanadapter KA-ZL-CD

Wird mit Befestigungsschrauben für das Getriebe lose geliefert.

Brüniert.

Standardanbauseite: E, Anbauseite F bitte angeben.



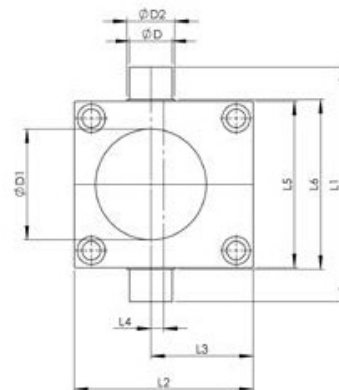
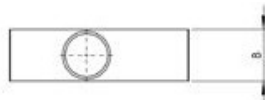
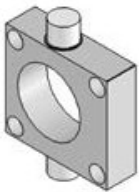
Längs	L ₁	L ₂	L ₃	L ₄	L ₅	L ₆	Ø D _{fl}	Ø D ₁	Ø D ₂	B
M 0	80	60	38	8	50	64	10	30	13	15
M 1	110	80	49	9	72	84	15	35	18	20
M 2	140	100	60	10	85	104	20	45	23	25
M 3	170	130	76	11	105	134	25	55	28	30
M 4	240	180	102	12	145	184	35	70	38	40
M 5	270	200	117	17	165	204	45	95	48	50
J 1	290	210	120	15	195	214	50	100	56	60
J 2	330	240	140	20	220	244	70	115	76	80
J 3	330	240	140	20	220	244	70	130	76	80
J 4	410	290	165	20	250	294	80	155	88	90
J 5	520	360	210	30	300	364	90	185	96	100

Kardanadapter KA-ZQ-AB

Wird mit Befestigungsschrauben für das Getriebe lose geliefert.

Brüniert.

Standardanbauseite: E, Anbauseite F bitte angeben.

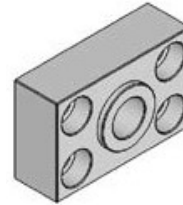
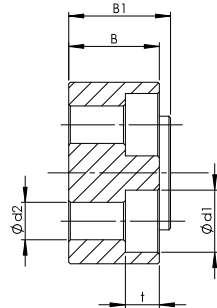
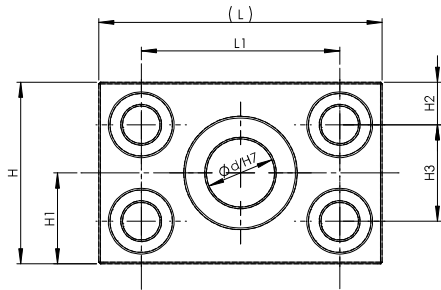


Quer	L ₁	L ₂	L ₃	L ₄	L ₅	L ₆	Ø D _{fl}	Ø D ₁	Ø D ₂	B
M 0	70	60	38	8	50	54	10	30	13	15
M 1	102	80	49	9	72	76	15	35	18	20
M 2	125	100	60	10	85	89	20	45	23	25
M 3	145	130	76	11	105	109	25	55	28	30
M 4	205	180	102	12	145	149	35	70	38	40
M 5	235	200	117	17	165	169	45	95	48	50
J 1	289	210	120	15	195	199	50	100	56	60
J 2	313	240	140	20	220	224	70	115	76	80
J 3	313	240	140	20	220	224	70	130	76	80
J 4	370	290	165	20	250	254	80	155	88	90
J 5	460	360	210	30	300	304	90	185	96	100

Kardanlager

Kardanlagerflansch

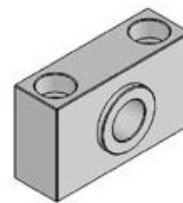
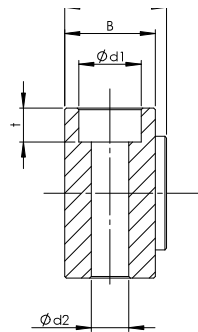
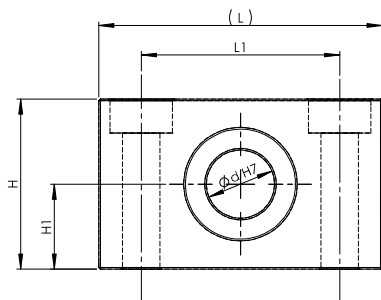
zur Lagerung eines Kardanadapters oder eines Schwenklagers.



Größe	ϕd^{H7}	ϕd_1	ϕd_2	t	B	B_1	H	H_1	H_2	H_3	L	L_1
KLF-0	10	11	6,6	6,8	16	18	32	16	7,5	17	50	35
KLF-1	15	15	9	9	20	22	36	18	9	18	65	45
KLF-2	20	15	9	9	20	23	40	20	10	20	70	50
KLF-3	25	18	11	11	20	22,5	54	27	12	30	80	58
KLF-4	35	20	13,5	13	30	35	70	35	15	40	100	70
KLF-5	45	33	22	21,5	40	43	80	40	20	40	140	100
KLF-200	70	48	33	32	50	58	125	62,5	30	65	220	160
KLF-300	80	57	39	38	62	70	144	72	34	76	245	180
KLF-400	80	57	39	38	62	70	144	72	34	76	245	180
KLF-500	90	66	45	44	80	90	160	80	40	80	28	200

Kardanlagerbock

zur Lagerung eines Kardanadapters oder eines Schwenklagers.



Größe	ϕd^{H7}	ϕd_1	ϕd_2	t	B	B_1	H	H_1	L	L_1
KLB-0	10	11	6,6	6,8	16	18	30	15	50	35
KLB-1	15	15	9	9	20	22	34	17	65	45
KLB-2	20	15	9	9	20	23	38	19	70	50
KLB-3	25	18	11	11	20	22,5	54	27	80	58
KLB-4	35	20	13,5	13	30	35	70	35	100	70
KLB-5	45	33	22	21,5	40	43	80	40	140	100
KLB-100	50	40	26	24,8	50	53	100	50	180	130
KLB-200	70	48	33	32	63	71	124	62	220	160
KLB-300	70	57	39	38	63	71	144	72	245	180
KLB-400	80	57	39	38	63	71	144	72	245	180
KLB-500	90	66	45	44	80	90	160	80	280	200

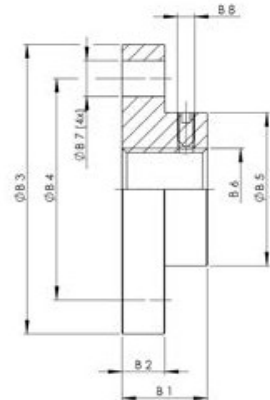
Anbauteile

Befestigungsplatte BP

Wird auf das Befestigungsgewinde der Hubspindel aufgeschraubt und gegen Verdrehen gesichert.

Standard: Bohrbild BP symmetrisch zu SHG-Gehäuse.

Hinweis: Ausrichtung bei Ausführung V angeben.



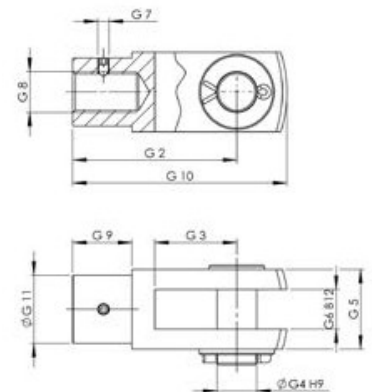
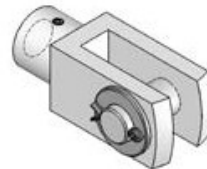
Baugröße	Abmessungen [mm]								Gewicht [kg]
	B ₁	B ₂	Ø B ₃	B ₄	B ₅	B ₆	B _{7x4}	B ₈	
BP M 0	16	6	50	40	26	M8	7	M4	0,1
BP M 1	20	7	65	48	30	M12	9	M5	0,2
BP M 2	21	8	80	60	38,7	M14	11	M6	0,3
BP M 3	23	10	90	67	46	M20	11	M8	0,6
BP M 4	30	15	110	85	60	M30	13	M8	1,2
BP M 5	50	20	150	117	85	M36	17	M10	4,8
BP J 1	50	25	170	130	90	M48 x 2	21	M10	5
BP J 2	60	30	200	155	105	M56 x 2	25	M12	7,7
BP J 3	60	30	220	170	120	M64 x 3	25	M12	9,8
BP J 4	80	40	260	205	145	M72 x 3	32	M12	18,4
BP J 5	120	40	310	240	170	M100 x 3	38	M12	29,6

Gabelkopf GK

Wird auf das Befestigungsgewinde der Hubspindel aufgeschraubt und gegen Verdrehen gesichert. Geliefert mit Splint und Bundbolzen.

Standard: Lage des Bundbolzens parallel zur Antriebswelle.

Hinweis: Ausrichtung bei Ausführung V angeben.



Baugröße	Abmessungen [mm]										Gewicht [kg]
	G ₂	G ₃	G ₄ H9	G ₅ k	G ₆ B12	G ₇	G ₈	G ₉	G ₁₀	G ₁₁	
GK M 0	32	16	8	16	8	M4	M8	12	42	14	0,04
GK M 1	48	24	12	24	12	M5	M12	18	62	20	0,15
GK M 2	56	28	14	28	14	M6	M14	22	72	24,5	0,2
GK M 3	80	40	20	40	20	M8	M20	30	105	34	0,8
GK M 4	120	60	30	60	30	M8	M30	43	160	52	2,5
GK M 5	144	72	35	70	35	M10	M36	54	188	60	3,8

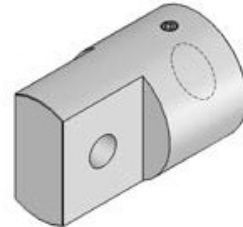
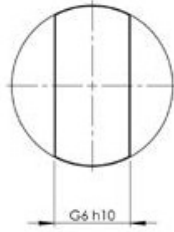
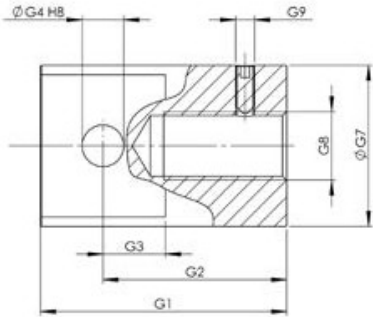
Anbauteile

Gelenkauge GA

Wird auf das Befestigungsgewinde der Hubspindel aufgeschraubt und gegen Verdrehen gesichert.

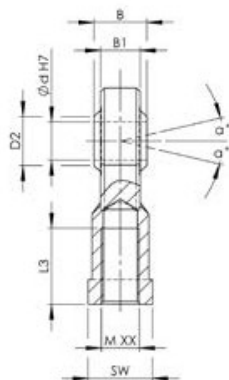
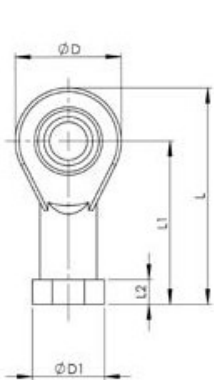
Standard: Lage der Querbohrung parallel zur Antriebswelle.

Hinweis: Ausrichtung bei Ausführung V angeben.



Baugröße	Abmessungen [mm]								Gewicht [kg]
	G ₁	G ₂	G ₃	G ₄ H8	G ₆ H10	G ₇	G ₈	G ₉	
GA M 0	40	30	10	8	12	25	M8	M4	0,1
GA M 1	55	40	15	10	15	30	M12	M5	0,2
GA M 2	63	45	18	12	20	39	M14	M6	0,3
GA M 3	78	53	20	16	30	45	M20	M8	0,6
GA M 4	100	70	30	20	35	60	M30	M8	1,2
GA M 5	130	97	33	22	40	85	M36	M10	2,5
GA J 1	120	75	45	40	60	90	M48 x 2	M10	4,8
GA J 2	130	90	50	50	70	105	M56 x 2	M12	4,8
GA J 3	155	105	60	60	80	120	M64 x 3	M12	8,0
GA J 4	220	135	85	80	110	145	M72 x 3	M12	22,5
GA J 5	300	200	100	90	120	170	M100 x 3	M12	31,5

Hochleistungsgelenkkopf HG



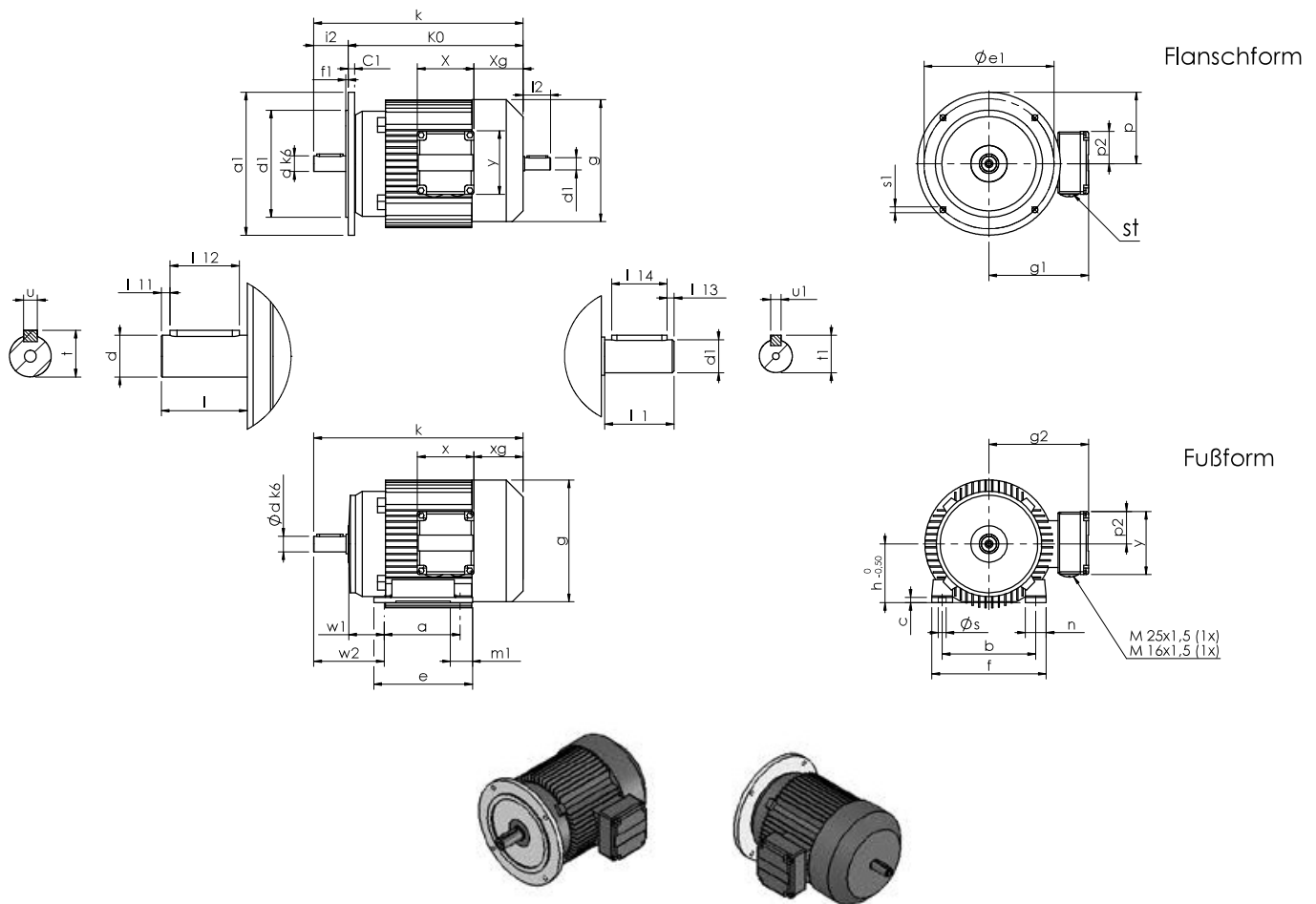
Maß	Ød ^{H7}	M	B	B1	D	D1	D2	L	L1	L2	L3	SW	Co / (KN)	Winkel (°)	Gewicht
HG-0	10	M 10	14	10,5	28	19	12,9	57	43	6,5	20	17	17,65	13	0,076
HG-1	12	M 12	16	12	32	22	15,4	66	50	6,5	22	19	20,6	13	0,115
HG-2	14	M 14	19	13,5	36	25	16,8	75	57	8	25	22	29,4	15	0,17
HG-3	20	M 20x1,5	25	18	50	34	24,3	102	77	10	33	32	49,1	15	0,415
HG-4	30	M 30x2	37	25	70	50	34,8	145	110	15	51	41	99,1	15	1,13
HG-5	35	M 36x2	43	28	80	58	37,7	165	125	17	65	50	125	15	1,6
HG-6	70	M 56x4	49	42	160	98	92	280	200	20	80	85	630	6	8,4

Drehstrommotoren M

4-polige Drehstrommotoren (1500 1/min) in geschlossener, oberflächenbelüfteter Bauart gemäß VDE 0530, Teil 1.

Standard-Schutzgrad IP55 Wärmeklasse F. Andere SEW Motoren auf Anfrage.

Hinweise: Wird das freie Wellenende des Motors als Achse für eine aufsteckbare Nothandkurbel verwendet, so ist eine Vorrichtung erforderlich, die die Stromzufuhr unterbricht, bevor die Kurbel in Eingriff kommt. Motoren mit anderen Drehzahlen, sowie Bremsmotoren auf Anfrage.



Leistungsdaten

Baugröße	Nennleistung [kW]	Nenn-drehzahl [1/min]	Leistungs-faktor $\cos \varphi$	Nennstrom bei 400 V [A]	rel. Anzugs-strom I_A/I_N	Nenn-moment [Nm]	rel. Anzugs-moment M_A/M_N	rel. Hochlauf-moment M_H/M_N	Trägheits-moment J_{Mot} [10^{-4}kgm^2]	Trägheitsmoment $J_{Bremsmot}$ [10^{-4}kgm^2]	Brems-moment [Nm]
DT71K4	0,15	1380	0,67	0,61	2,9	1,0	1,8	1,7	4,6	5,5	5,0
DT71C4	0,25	1380	0,70	0,80	2,8	1,7	1,8	1,7	4,6	5,5	5,0
DT71D4	0,37	1380	0,76	1,15	3,0	2,6	1,8	1,7	4,6	5,5	5,0
DT80K4	0,55	1360	0,72	1,75	3,4	3,9	2,1	1,8	7,5	7,5	10
DT80N4	0,75	1380	0,73	2,1	3,8	5,2	2,2	2,0	8,7	9,6	10
DT90S4	1,1	1400	0,77	2,8	4,3	7,5	2,0	1,9	25	31	20
DT90L4	1,5	1410	0,78	3,55	5,3	10,2	2,6	2,3	34	40	20
DV100M4	2,2	1410	0,83	4,7	5,9	15,0	2,7	2,3	53	59	40
DV100L4	3,0	1400	0,83	6,3	5,6	20,5	2,7	2,2	65	71	40
DV112M4	4,0	1420	0,84	8,7	5,4	26,9	2,4	2,1	98	110	55

Drehstrommotoren M

Abmessungen

Die Werte in Klammern beziehen sich auf Motoren mit Bremse.

Flanschform

Baugröße	Abmessungen [mm]													
	a ₁	b ₁	c ₁	d	d ₁	e ₁	f ₁	g	g ₁	i ₂	k	k ₀	l	l ₁₁
DFT71K4	120	80	8	14	11	100	3	145	122(127)	24	232 (296)	208 (296)	30	4
DFT71C4	120	80	8	14	11	100	3	145	122(127)	24	232 (296)	208 (272)	30	4
DFT71D4	120	80	8	14	11	100	3	145	122(127)	24	232 (296)	208 (272)	30	4
DFT80K4	120	80	8	19	14	100	3	145	122(127)	34	292 (356)	258 (322)	40	4
DFT80N4	120	80	8	19	14	100	3	145	122(127)	34	292 (356)	258 (322)	40	4
DFT90S4	160	110	10	24	19	130	3,5	197	154(161)	53,5	323 (408)	273 (358)	50	5
DFT90L4	160	110	10	24	19	130	3,5	197	154(161)	53,5	323 (408)	273 (358)	50	5
DFV100M4	200	130	10	28	19	165	3,5	197	166	60	371 (456)	311 (396)	60	5
DFV100L4	200	130	10	28	19	165	3,5	197	166	60	401 (486)	341 (426)	60	5
DFV112M4	200	130	11	28	24	165	3,5	221	179(182)	64	409 (489)	345 (425)	60	5

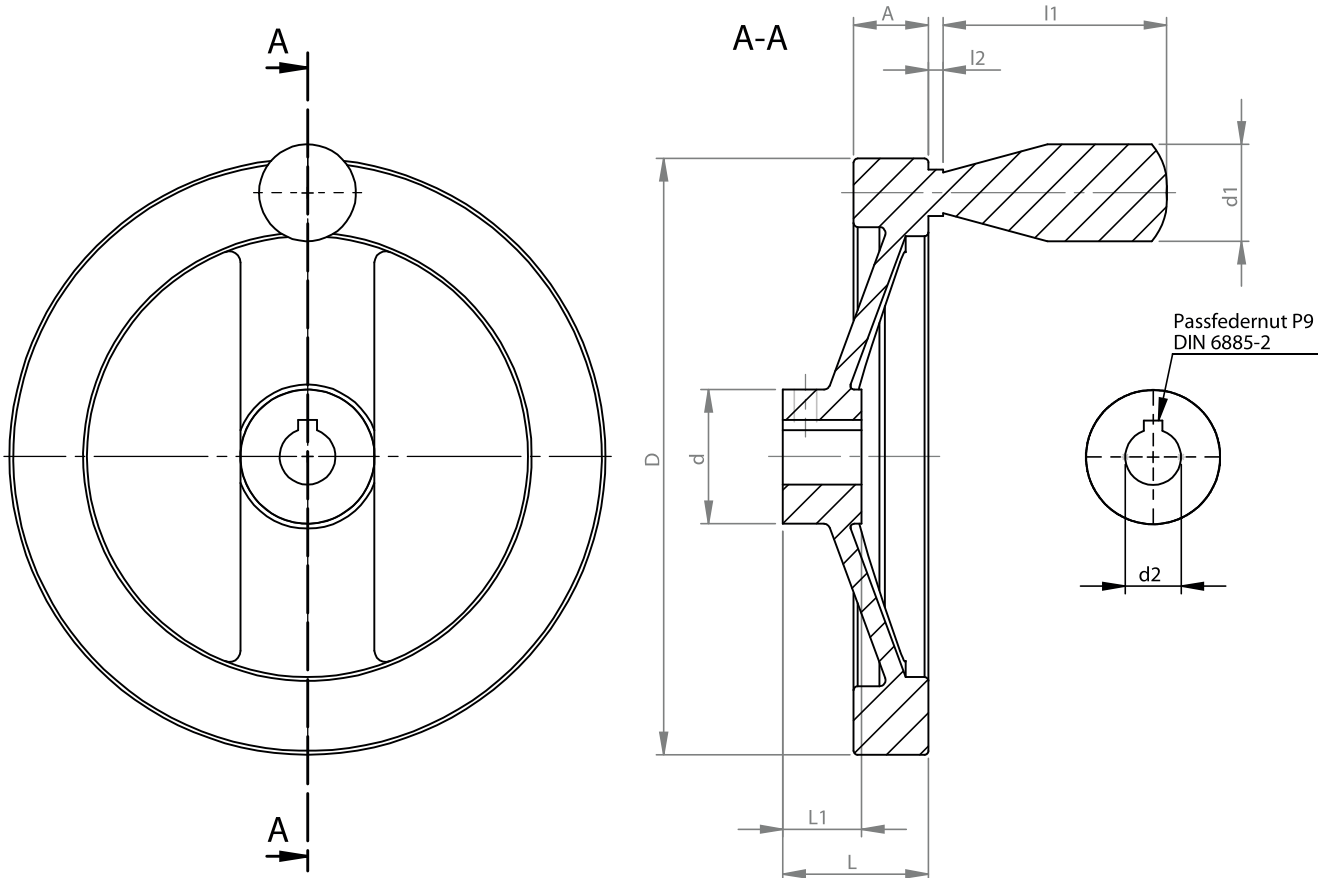
Baugröße	Abmessungen [mm]													
	l ₁₂	l ₁	l ₂	l ₁₃	l ₁₄	s ₁	t	u	t ₁	u ₁	x	x _g	y	p ₂
DFT71K4	22	23	24	1	20	6,6	16	5	12,5	4	87 (127)	61 (86)	97	50
DFT71C4	22	23	24	1	20	6,6	16	5	12,5	4	87 (127)	61 (86)	97	50
DFT71D4	22	23	24	1	20	6,6	16	5	12,5	4	87 (127)	61 (86)	97	50
DFT80K4	32	30	31	4	22	6,6	21,5	6	16	5	87 (127)	61 (86)	97	50
DFT80N4	32	30	31	4	22	6,6	21,5	6	16	5	87 (127)	61 (86)	97	50
DFT90S4	40	40	42	4	32	9	27	8	21,5	6	87 (127)	76 (121)	97	50
DFT90L4	40	40	42	4	32	9	27	8	21,5	6	87 (127)	76 (121)	97	50
DFV100M4	50	40	42	4	32	11	31	8	21,5	6	106 (139)	74 (125)	109	56
DFV100L4	50	40	42	4	32	11	31	8	21,5	6	106 (139)	74 (125)	109	56
DFV112M4	50	50	55	5	40	11	31	8	27	8	106 (139)	91 (131)	109	56

Fußform

Baugröße	Abmessungen [mm]											
	a	b	c	e	f	h	m ₁	n	s	w ₁	w ₂	
DT71K4	90	112	5	115	144	71	32	31	7	45	75	
DT71C4	90	112	5	115	144	71	32	31	7	45	75	
DT71D4	90	112	5	115	144	71	32	31	7	45	75	
DT80K4	100	125	10	125	149	80	28	33	9	50	90	
DT80N4	100	125	10	125	149	80	28	33	9	50	90	
DT90S4	125	140	8	152	176	90	32	32	9	56	106	
DT90L4	125	140	8	152	176	90	32	32	9	56	106	
DV100M4	140	160	12	170	188	100	35	38	12	63	123	
DV100L4	140	160	12	170	188	100	35	38	12	63	123	
DV112M4	140	190	14	170	220	112	35	44	12	70	130	

Handräder HR

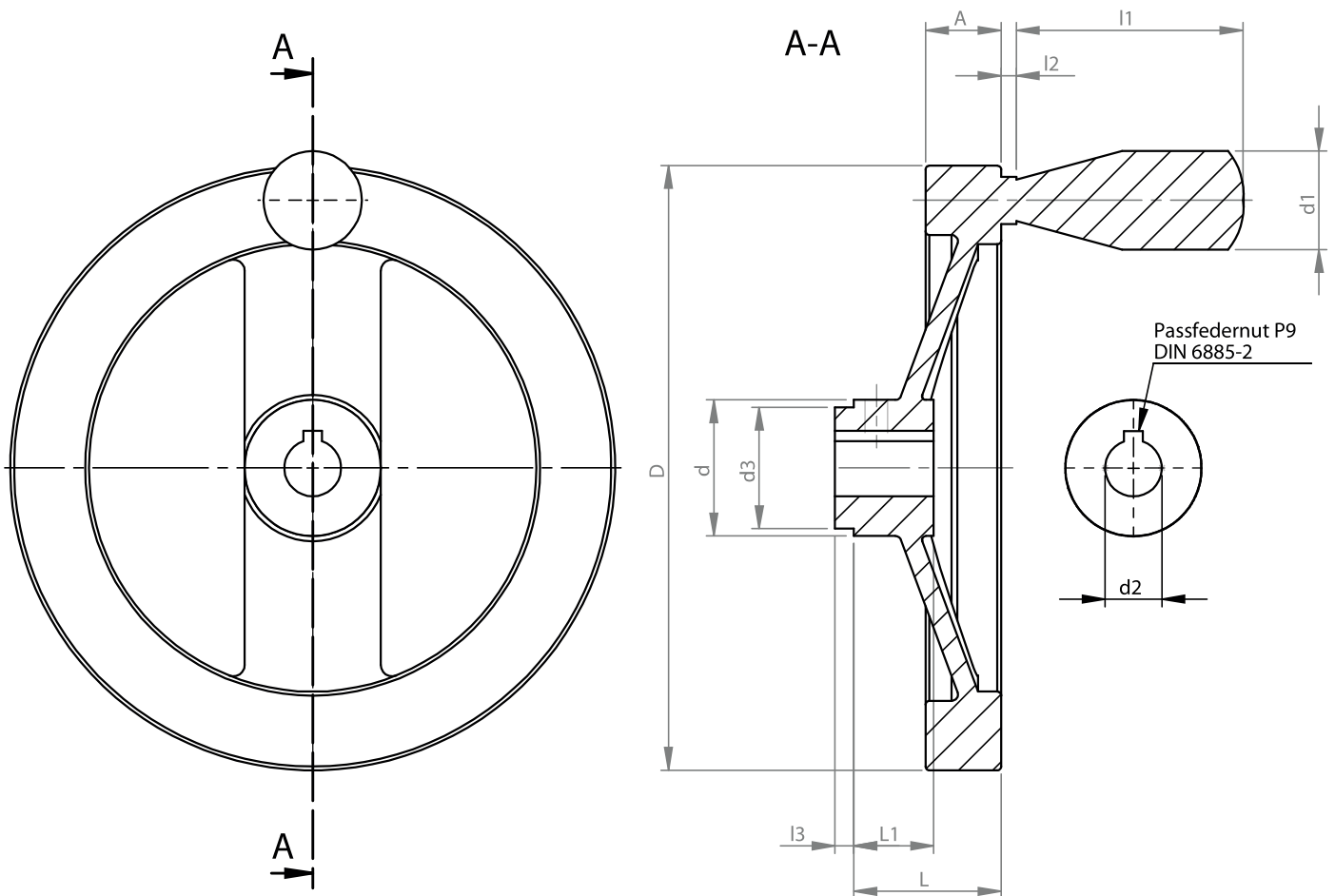
Handrad HR für die Notverstellung und Handverstellung von Spindelhubgetrieben oder Anlagen.



Baugröße	Abmessungen in [mm]								Bohrung d2 H7
	A	D	d	d1	L1	L	l1	l2	
HR 80	10	80	31	21	16	29	50	2,5	Ø 10
HR 80	10	80	31	21	16	29	50	2,5	Ø 14
HR 100	10	100	33	21	17	33	50	2,5	Ø 10
HR 100	10	100	33	21	17	33	50	2,5	Ø 14
HR 125	13	125	35	22	18	36	56	2,5	Ø 10
HR 125	13	125	35	22	18	36	56	2,5	Ø 14
HR 140	13	140	37	22	19	39	56	2,5	Ø 14
HR 140	13	140	37	22	19	39	56	2,5	Ø 16
HR 160	16	160	40	23	20	40	65	2,5	Ø 14
HR 160	16	160	40	23	20	40	65	2,5	Ø 16
HR 200	16	200	45	26	24	45	80	2,5	Ø 16
HR 200	16	200	45	26	24	45	80	2,5	Ø 20
HR 250	19	250	52	31	28	50	102	2,5	Ø 20
HR 250	19	250	52	31	28	50	102	2,5	Ø 25

Sicherheitshand- räder SHR

Sicherheitshandrad SHR für die Notverstellung und Handverstellung von Spindelhubgetrieben oder Anlagen. Sicherheitshandräder kuppeln sich gegen Mitdrehen aus. Stillstehen des Handrads nur bis mittlere Drehzahlen gewährleistet.

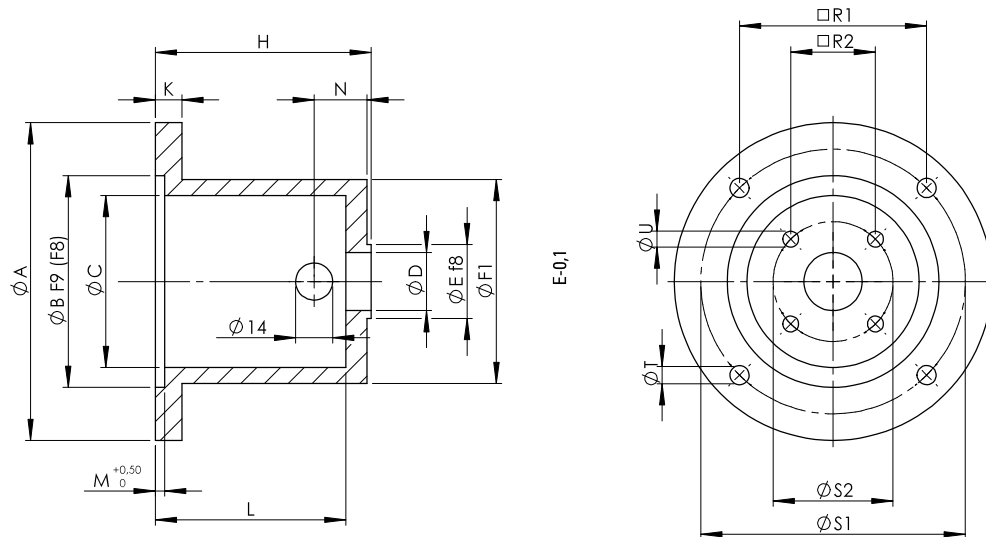


Baugröße	Abmessungen in [mm]										Bohrung d2 H7
	A	D	d	d1	d3	L	L1	l1	l2	l3	
HR 125	13	125	35	22	28	36	18	56	2,5	5	Ø 14
HR 140	13	140	37	22	28	39	19	56	2,5	5	Ø 14
HR 140	13	140	37	22	28	39	19	56	2,5	5	Ø 16
HR 160	16	160	40	23	32	40	20	65	2,5	6	Ø 14
HR 160	16	160	40	23	32	40	20	65	2,5	6	Ø 16
HR 200	16	200	45	26	38	45	24	80	2,5	6	Ø 18
HR 200	16	200	45	26	38	45	24	80	2,5	6	Ø 20
HR 250	19	250	52	31	45	50	28	102	2,5	12	Ø 22

Motorglocken MG

Motorglocken dienen zum Befestigen von Motoren an Spindelhubgetrieben und gleichzeitig als Gehäuse für die Kupplung zwischen Motor und Antriebswelle.

Bei Bestellung bitte Anbauseite der Motorglocke (A oder B) angeben.



Baugröße	Motor	Ausführung MG/ZF ¹⁾	Abmessungen [mm]									
			A	B	C	D	E	Ø F	□ F	H	I	K
MG M 0	DFT63	MG	90	60	44	19	22	50		62	61	10
MG M 1	DFT71	MG	120	80	65	22	32	77		81,5	80	10
MG M 1	DFT80	MG	120	80	56	22	32	62		91,5	90	10
MG M 2	DFT71	MG	120	80	65	26	35	77		81,5	80	10
MG M 2	DFT80	MG	120	80	78	26	35	88		92,5	91	10
MG M 2	DFT90	MG	160	110	90	31	35	110		109,5	108	15
MG M 3	DFT71	MG	120	80	77	28	40	87		91,5	90	10
MG M 3	DFT80	MG	120	80	78	28	40	88		103	101	10
MG M 3	DFT90	MG	160	110	95	28	40	104		125	123	12
MG M 3	DFV100/112	MG + ZF	200	130	100	24	35	145		133	131	29
MG M 4	DFT80	MG	120	80	75	42	52	–	88	105	103	12
MG M 4	DFT90	MG	160	110	98	42	52	114		118	116	15
MG M 4	DFV100/112	MG + ZF	200	130	120	30	52	145		134	131	29
MG M 5	DFT90	MG	160	110	105	45	62	120		138,5	136	15
MG M 5	DFV100/112	MG	200	130	125	35	62	145		154	152	16

¹⁾ MG = Motorglocke
ZF = Zwischenflansch

Motorglocken MG

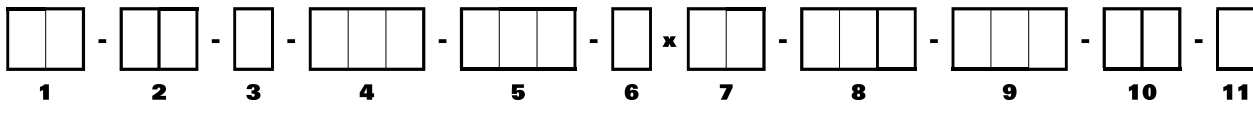
Motorglocken dienen zum Befestigen von Motoren an Spindelhubgetrieben und gleichzeitig als Gehäuse für die Kupplung zwischen Motor und Antriebswelle.

Bei Bestellung bitte Anbauseite der Motorglocke (A oder B) angeben.

Abmessungen [mm]									Kupplung Baugröße	Kupplungshälfte ¹⁾ M	Kupplungshälfte ¹⁾ Motor
L	M	N	□ R ₁	□ R ₂	S ₁	S ₂	T	U			
53	3	20	53	24	75	33,9	6	5,5	RA14	RA14 Ø9	RA14 Ø11
72	3,5	20	70,7	32	100	45,3	6,6	5,5	RA19	RA19 Ø10	RA19 Ø14
85	3,5	20	70,7	32	100	45,3	6,6	5,5	RA19	RA19 Ø10	RA19 Ø19
73	3,5	22	70,7	35	100	49,5	6,6	6,6	RA19	RA19 Ø14	RA19 Ø14
84	3,5	22	70,7	35	100	49,5	6,6	6,6	RA19	RA19 Ø14	RA19 Ø19
100	4	27	92	35	130	49,5	9	6,6	RA24	RA24 Ø14	RA24 Ø24
83	3,5	27	70,7	44	100	62,2	6,6	9	RA19	RA19 Ø16	RA19 Ø14
93	3,5	32	70,7	44	100	62,2	6,6	9	RA19	RA19 Ø16	RA19 Ø19
114	4	30	92	44	130	62,2	9	9	RA24	RA24 Ø16	RA24 Ø24
119	4,5	40	116,7	44	165	62,2	M10	9	RA28	RA28 Ø16	RA28 Ø28
94	3,5	35	70,7	55	100	78	6,6	11	RA24	RA24 Ø20	RA24 Ø19
106	4	30	92	55	130	78	M8	11	RA24	RA24 Ø20	RA24 Ø24
119	4,5	38	116,7	55	165	78	M10	11	RA28	RA28 Ø20	RA28 Ø28
122	4	48	92	70	130	99	M8	13,5	RA28	RA28 Ø25	RA28 Ø24
138	7	50	116,7	70	165	99	M10	13,5	RA28	RA28 Ø25	RA28 Ø28

¹⁾ Bei Bestellung ist der motorseitige Bohrungsdurchmesser der Kupplungshälfte explizit anzugeben.

Bestellcode Motorglocke MG



Nr.	Bezeichnung	Code	Beschreibung
1	Produktkurzzeichen	MG	
2	Getriebe-Bezeichnung	M1, M2, ...	Fortlaufende Baugrößen Spindelhubgetriebe
		J1, J2, ...	Fortlaufende Baugrößen Spindelhubgetriebe
		G1, G2, ...	Fortlaufende Baugrößen Schnellhubgetriebe
3	Ausführung	R	Rund
		V	Vierkant
4	Zentrierdurchmesser Motorflansch in [mm]		
5	Außendurchmesser Motorflansch in [mm]		
6	Anzahl der Lochkreisbohrungen		Anzahl der Bohrungen am Motorflansch
7	Größe/Gewindegröße der Lochkreisbohrungen		z.B. 6.5 für 6.5mm Durchmesser (Flanschform B14) z.B. M6 für ein M6 Gewinde (Flanschform B5)
8	Lochkreisdurchmesser Motorflansch in mm		
9	Länge ohne Lagerzentrieransatz in [mm]		Wird ermittelt durch Länge der Wellenzapfen und Maß B der Kupplung
10	Werkstoff	AL	Aluminium-Legierung
		ZI	Stahl Zinkphosphatiert
		A2	Rostbeständig
		A4	Rost-, Säure- und Meerwasserbeständig
11	Sonderanforderungen	0	keine
		1	entsprechend Angabe, Beschreibung oder Zeichnung

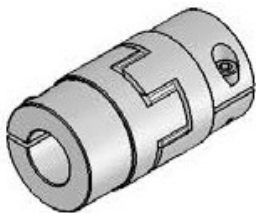
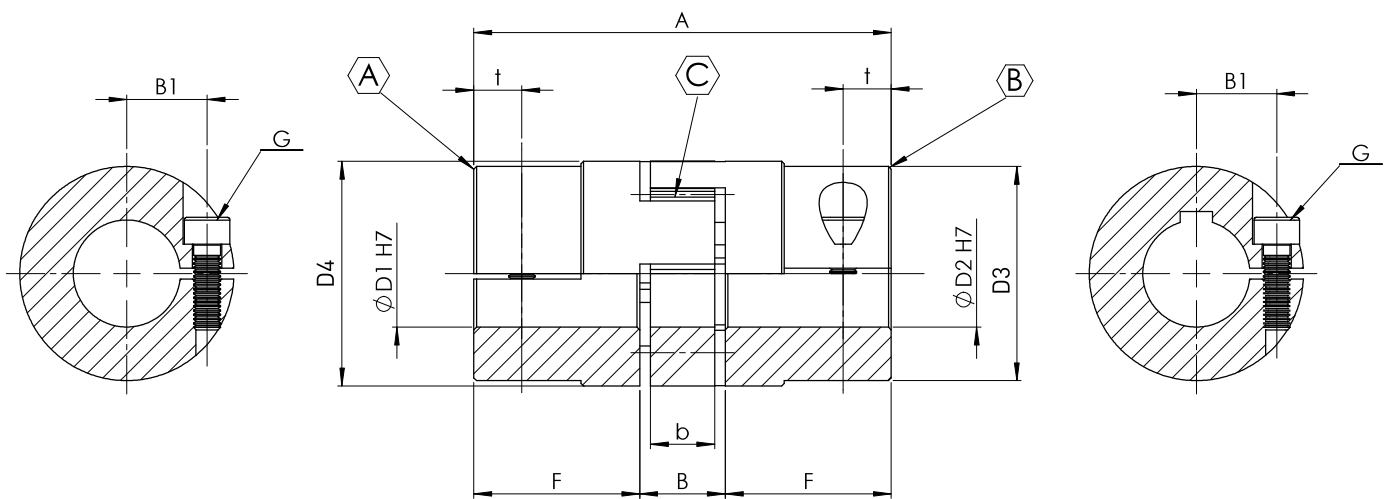
Kupplungen

Wellenkupplungen GS

Die Wellenkupplung GS ist eine besonders spielfreie Wellenkupplung. Der Zahnkranz wird unter Vorspannung eingebaut, hierdurch ergibt sich eine geringe Flächenpressung und damit eine erhöhte Steifigkeit des Systems.

Bei hohen Drehzahlen und starker Beschleunigung hat sich diese Wellenkupplung durch Ihre einwandfreie Funktion und Dauerhaltbarkeit bewährt.

Wir empfehlen diese Wellenkupplung mit Klemmnabe oder Spanningnabe.



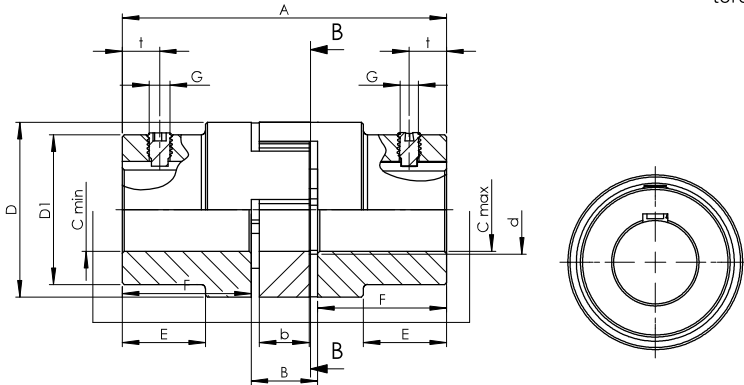
Baugröße	D_1 H7	D_2 H7	D_3	D_4	A	F	t	b	B	B_1	G
WK-GS-9	6-9	6-9	20	23,5	30	10	5	8	10	7,5	M2
WK-GS-14	6-14	6-14	30	32,5	35	11	5	10	13	11,5	M3
WK-GS-19	10-20	10-20	40	46	66	25	12	12	16	14,5	M6
WK-GS-24	10-28	10-28	55	57	78	30	14	14	18	14,5	M6
WK-GS-28	19-38	19-39	65	72,6	90	35	15	15	20	20	M8

Kupplungen

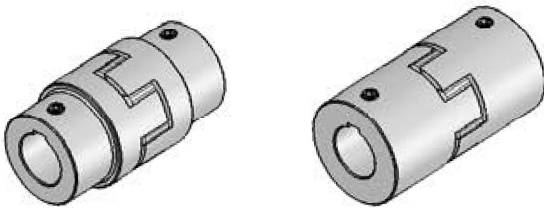
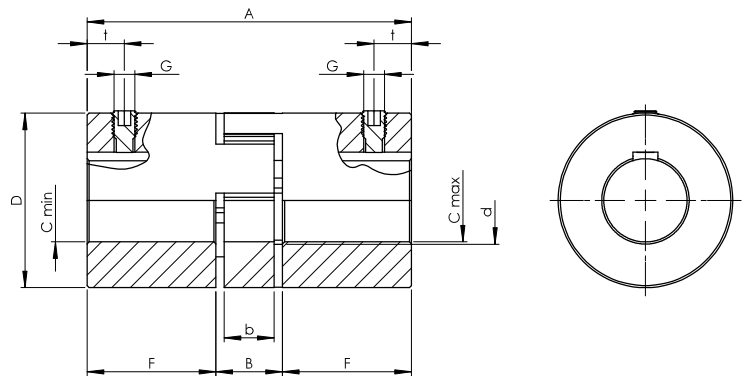
Wellenkupplungen RA, RG

Die Wellenkupplungen RA bzw. RG sind besonders drehelastisch. Sie gleichen kleinere winkelige, radiale und axiale Wellenverlagerungen aus. Sie schonen die Spindelhubgetriebe, Kegelradgetriebe sowie die Motoren durch Ihre stoß und schwingungsdämpfende Wirkung.

Ausführung 1



Ausführung 1a



Bau- größe	Aus- führ.	Max. M_d [Nm]	Abmessungen [mm]										Verlagerungen				Feststell- gewinde		Ge- wicht [kg]
			A_1	E	F	B	b	D_1	D	d	$C_{min}^{1)}$	$C_{max}^{1)}$	max. Axial- versch. ΔK_a [mm]	max. Radialverl. $n=1500$ 1/min. ΔK_r [mm]	max. Winkelverlagerung bei $n=1500$ 1/min. ΔK_w [Grad] ΔK_w [mm]		Maß G	Maß t	
RA 14	1a	7,5	35	–	11	13	10	–	30	10	6	15	1,0	0,17	1,2	0,67	M4	5	0,05
RA 19	1	10	66	20	25	16	12	32	40	18	10	19	1,2	0,20	1,2	0,82	M5	10	0,15
RA 19	1a	10	66	–	25	16	12	–	41	18	19	24	1,2	0,20	1,2	0,82	M5	10	0,15
RA 24	1	35	78	24	30	18	14	40	55	27	14	24	1,4	0,22	0,9	0,85	M5	10	0,25
RA 24	1a	35	78	–	30	18	14	–	56	27	22	28	1,4	0,22	0,9	0,85	M5	10	0,35
RA 28	1	95	90	28	35	20	15	48	65	30	14	28	1,5	0,25	0,9	1,05	M6	15	0,40
RA 28	1a	95	90	–	35	20	15	–	67	30	28	38	1,5	0,25	0,9	1,05	M6	15	0,55
RG 38	1	190	114	37	45	24	18	66	80	38	16	38	1,8	0,28	1,0	1,35	M8	15	0,85
RG 42	1	265	126	40	50	26	20	75	95	46	28	42	2,0	0,32	1,0	1,70	M8	20	1,2
RG 48	1	310	140	45	56	28	21	85	105	51	28	48	2,1	0,36	1,1	2,00	M8	20	1,7
RG 55	1	410	160	52	65	30	22	98	120	60	30	55	2,2	0,38	1,1	2,30	M10	20	7,3
RG 65	1	625	185	61	75	35	26	115	135	68	40	65	2,6	0,42	1,2	2,70	M10	20	11,0
RG 75	1	975	210	69	85	40	30	135	160	80	40	75	3,0	0,48	1,2	3,30	M10	25	17,9
RG 90	1	2400	245	81	100	45	34	160	200	100	50	90	3,4	0,50	1,2	4,30	M12	30	28,5

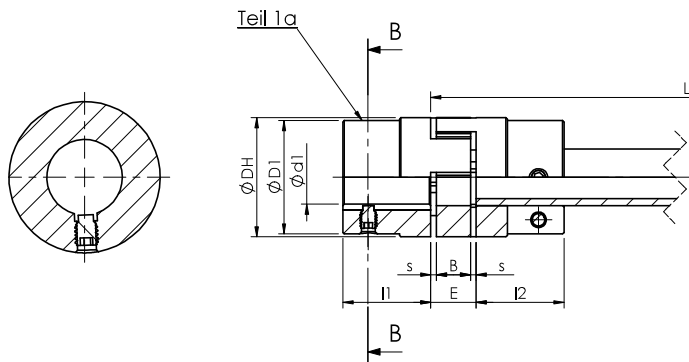
¹⁾ In diesem Katalog sind nicht alle Zwischengrößen aufgeführt.
Weitere Größen auf Anfrage.

Die Gewindebohrung G für die Feststellschraube, befindet sich gegenüber der Passfedernut.

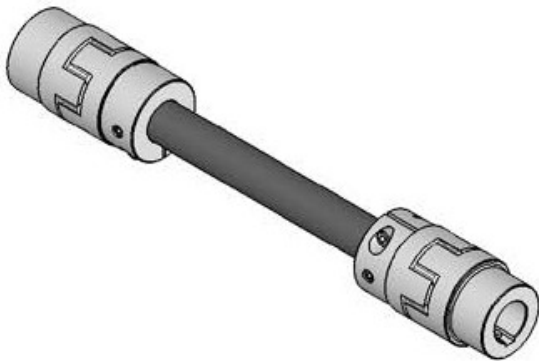
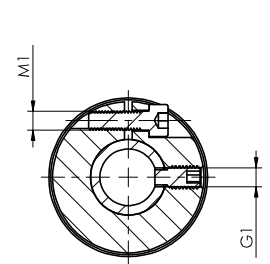
Gelenkwellen ZR

Die Gelenkwelle ZR ist besonders drehelastisch und dient zur Überbrückung großer Wellenabstände bis zu einer Drehzahl von 1500 min⁻¹. Durch die doppelte Anordnung der Zahnkränze sind große Radialverlagerungen möglich mit guten Dämpfungseigenschaften. Die Gelenkwelle ZR ist radial montierbar ohne eine Verschiebung der Getriebe oder des Motors.

SCHNITT B-B



SCHNITT A-A

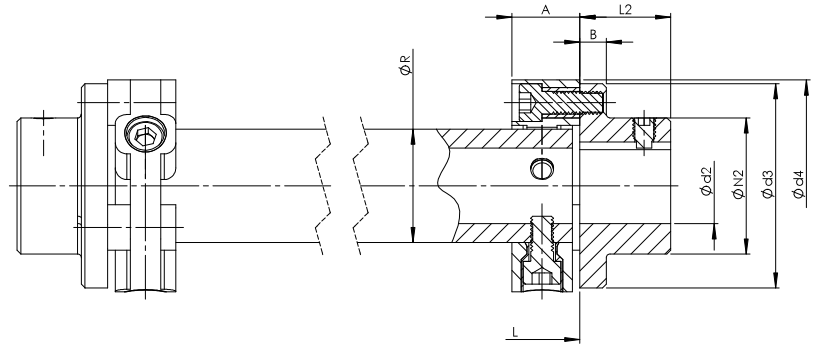


Größe	Fertigungsbohrungen ØdH7 ²⁾		Ø DH	Ø D	Ø D1	ØdH	l1	l2	M	s	b	E	l3	ØR	G1	dp	
	Teil 1	Teil 1a															
	min Ød2	max Ød2	min Ød1	max Ød1													
ZR 14	-	-	4	14	30	-	30	10,5	11	-	1,5	10	13	35	14x2	M4	2,5
ZR 19	6	19	19	24	40	32	41	18	25	20	2	12	16	66	20x3	M6	4
ZR 24	8	24	24	28	55	40	55	27	30	24	2	14	18	78	30x4	M8	5,5
ZR 28	10	28	28	38	65	48	65	30	35	28	2,5	15	20	90	35x4	M10	7
ZR 38	12	38	38	45	80	66	77	38	45	37	3	18	24	114	40x4	M12	8,5
ZR 42	28	42	42	55	95	75	94	46	50	40	3	20	26	126	45x4	M12	8,5
ZR 48	28	48	48	60	105	85	102	51	56	45	3,5	21	28	140	50x4	M16	12

Gelenkwellen GX

Drehsteife Gelenkwellen dienen zur Verbindung von mehreren Spindelhubgetrieben. Sie dämpfen Geräusche, Drehschwingungen und Stöße und gleichen axiale, radiale und winklige Verlagerungen aus. Außerdem zeichnen sie sich durch hohe Torsionssteifigkeit, hohe Temperatur- und Ölbeständigkeit aus und eignen sich besonders für lange Verbindungen und/oder hohe Drehzahlen. Elastische Gelenkwellen sind wartungsfrei, das Mittelteil kann ohne axiale Verschiebung der angeschlossenen Aggregate radial (quer) ausgebaut werden.

Die Lieferung erfolgt in Rohrlänge (Maß L nach Angabe des Kunden) mit beidseitig angebrachten Kupplungen. Außer bei sehr langen Verbindungen sind im allgemeinen keine Stehlager erforderlich. Für die optimale Ausrichtung der Hubgetriebespindeln zueinander empfehlen wir den Einsatz von Gelenkwellen mit Spannsätzen.

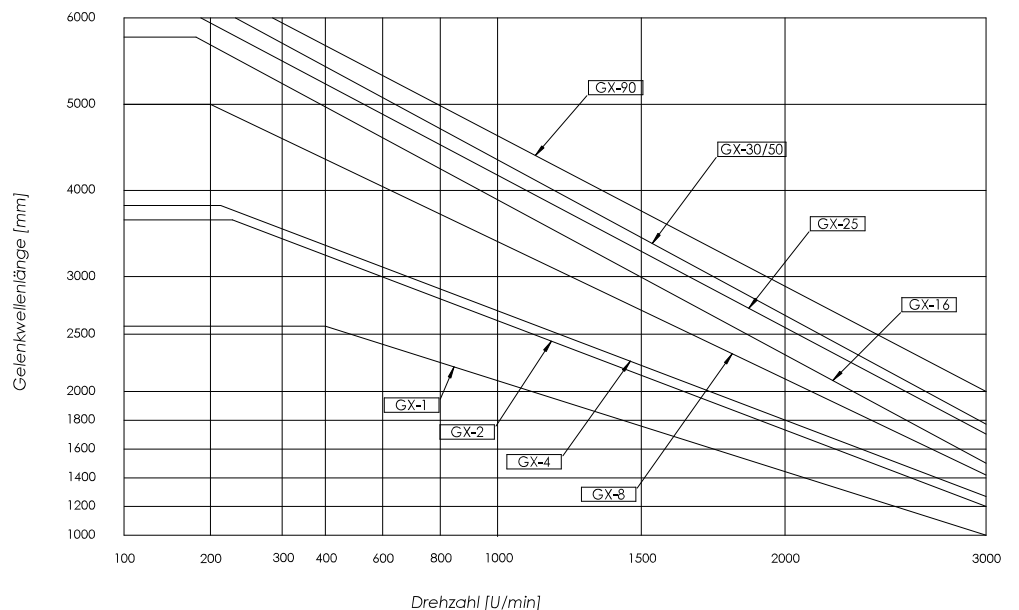


Größe				Vorbereitung	Fertigungsbohrungen ØdH7 2)								
	A	B	C		Ø d ₃	d	D max ⁽²⁾	E	F	L ₂	Ø N ₂	Ø R	T
GX - 1	24	7	5	56	8	25	22	2	24	36	30	1,5	Ø44/2xM6
GX - 2	24	8	5	85	12	38	20	4	28	55	40	1,5	Ø68/2xM8
GX - 4	28	8	5	100	15	45	24	4	30	65	45	1,5	Ø80/3xM8
GX - 8	32	10	5	120	18	55	28	4	42	80	60	1,5	Ø100/3xM10
GX - 16	42	12	5	150	20	70	36	6	50	100	70	1,5	Ø125/3xM12
GX - 25	46	14	5	170	20	85	40	6	55	115	85	1,5	Ø140/3xM14
GX - 30	58	16	5	200	25	100	50	8	66	140	100	1,5	Ø165/3xM16
GX - 50	58	16	5	200	25	100	50	8	66	140	100	1,5	Ø165/3xM16
GX - 90	70	19	5	260	30	110	62	8	80	160	125	2	Ø215/3xM20

Gelenkwellendiagramm

in Abhängigkeit von Länge und Drehzahl

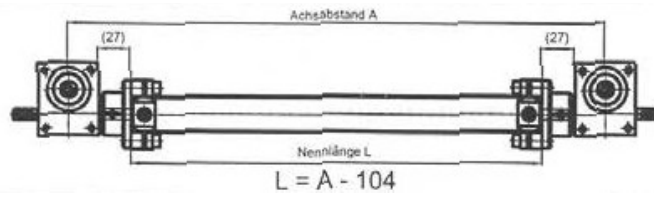
Zulässige Drehzahl = Drehzahl*0,8



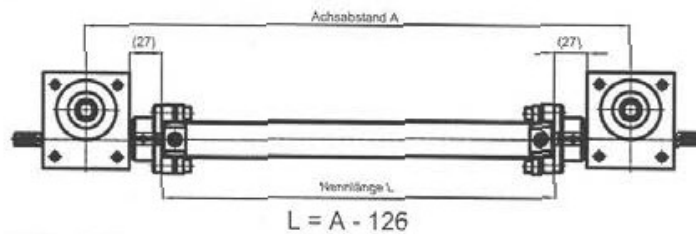
Gelenkwellen GX

Längenberechnung der Gelenkwelle
bei MULTI mit Passfedernut

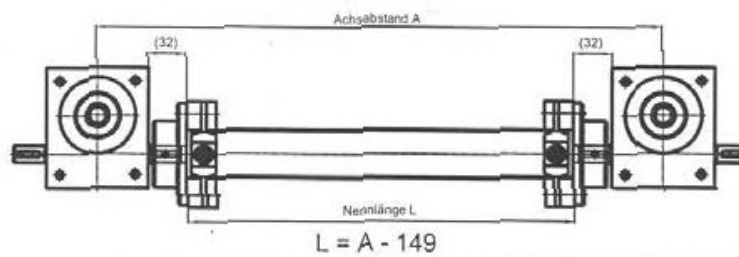
M 0



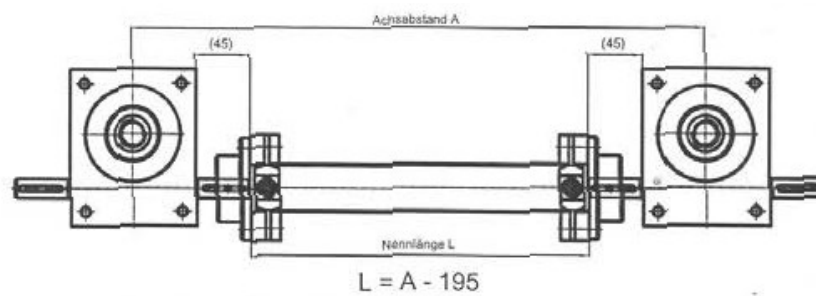
M 1



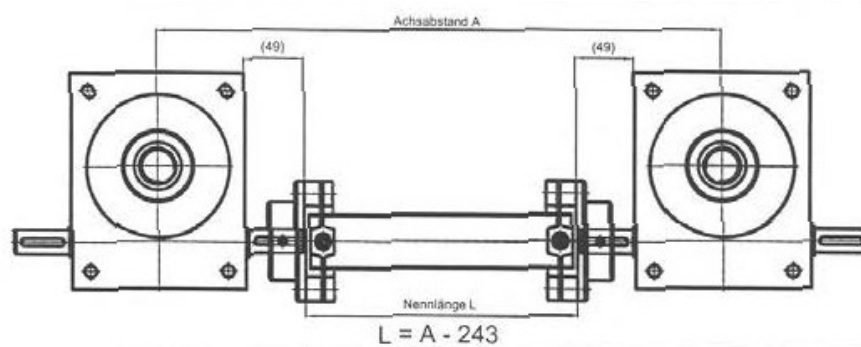
M 2



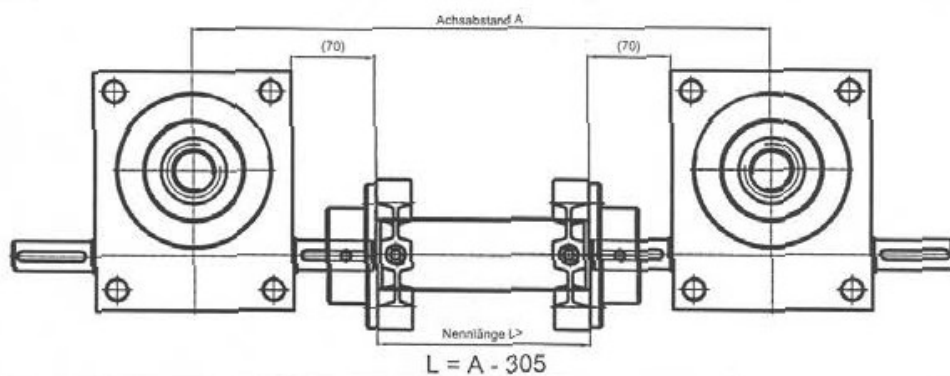
M 3



M 4



M 5

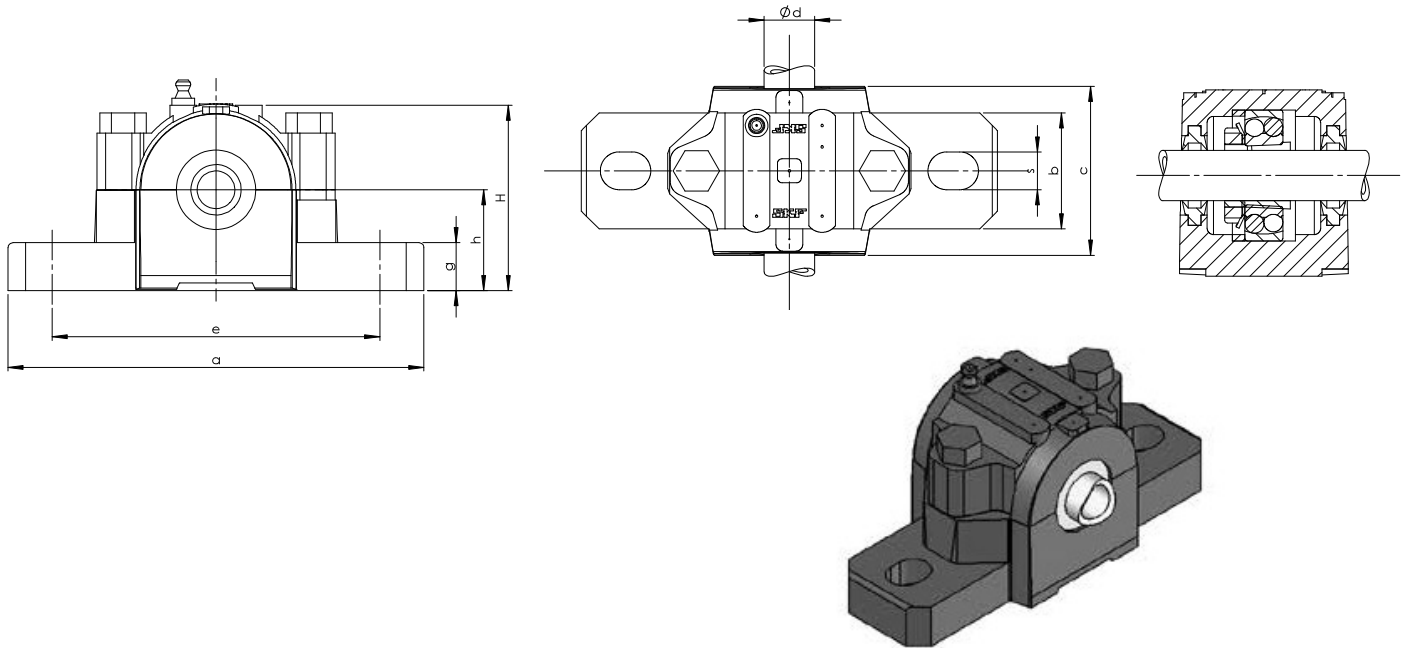


Stehlager SN

Die Stehlager nach DIN 736 sind komplett mit Wälzlager, Spannhülse, Gehäuse mit beidseitiger Filzdichtung.

Diese Stehlager eignen sich sehr gut für die Zwischenlagerung unserer Gelenkwellen GX und ZR bei großer Länge. Die Spannhülse kann auf dem Rohraußendurchmesser fixiert werden.

Wenn nichts besonderes angegeben ist werden die Stehlager als Loslager geliefert.



Größe	Ø d	H	h	e	S	C	a	b	g (max)	Gewicht kg
SN 505-20	20	75	40	130	15	67	165	46	19	1,4
SN 506-25	25	90	50	150	15	77	185	52	22	1,98
SN 507-30	30	110	50	150	15	82	185	52	22	2,1
SN 508-35	35	110	60	170	15	85	205	60	25	3,1
SN 509-40	40	115	60	170	15	85	205	60	25	2,9
SN 510-50	50	130	60	170	15	90	205	60	25	3,3
SN 511-55	55	135	70	210	18	95	255	70	28	4,6
SN 512-60	60	150	70	210	18	105	255	70	30	5,4
SN 513-65	65	155	80	230	18	110	275	80	30	6,7
SN 515-70	70	175	80	230	18	115	280	80	30	7,3
SN 516-75	75	185	95	260	22	120	315	90	32	9,3
SN 517-80	80	195	95	260	22	125	320	90	32	9,8
SN 518-90	90	215	100	290	22	145	345	100	35	12,5
SN 520-100	100	240	112	320	26	160	380	110	40	15,5
SN 522-110	110	270	125	350	26	175	410	120	45	19,8

Kegelradgetriebe NV Auswahlkriterien

NEFF-Kegelradgetriebe haben kräftige Graugussgehäuse, gehärtete und paarweise geläppte Kegelräder mit Spiralverzahnung und reichlich dimensionierte Wälzlager. Spiralkegelräder bieten den entscheidenden Vorteil sehr günstiger Eingriffsverhältnisse (hoher Überdeckungsgrad). Sie sind dadurch prädestiniert für den Einsatz bei hohen Belastungen, gepaart mit optimaler Laufruhe und großer Übertragungsgenauigkeit. Die kreisbogenförmigen Zähne sind gegen Biegung widerstandsfähiger als gerade oder schräge Zähne. Ein weiterer Vorteil ist die relative Unempfindlichkeit gegen elastische Verformung von Rädern, Wellen und Lagern. Die Getriebe können daher auch extreme Stoßbelastungen übertragen. Drei Bauarten stehen serienmäßig zur Verfügung. 22 weitere Variationen sind als Abzweiggetriebe möglich. Die Getriebe können in allen Einbaulagen eingesetzt und mit vielfältigen Befestigungsbohrungen versehen werden. Deckel und Flansche werden generell mit Befestigungsbohrungen versehen.

Übersetzungen

Als Standard-Übersetzungen sind lieferbar: 1-1,5-2-3-4-5 und 6:1. Alle Übersetzungen sind mathematisch genau. Die Getriebe können für Übersetzungen ins Langsame und ins Schnelle eingesetzt werden. Sonderübersetzungen sind lieferbar. Bitte fragen Sie bei uns an.

Wirkungsgrad

Der Wirkungsgrad der NEFF-Kegelradgetriebe beträgt 94-98 %, abhängig von Drehzahl, Einbaulage, Abdichtung und Schmierstoffart. Die Wirkungsgrade beziehen sich auf die Nennleistungen der Getriebe. Bei bestimmten Einbaulagen tauchen die Kegelräder voll in das Schmiermittel ein. Hier sind bei größeren Getrieben und hohen Umfangsgeschwindigkeiten der Räder die Planschverluste nicht zu vernachlässigen und bedingen Rücksprache mit NEFF. Zu beachten ist, dass der Anlaufwirkungsgrad stets kleiner als der Betriebswirkungsgrad ist. Das entstehende, erhöhte Losbrechmoment ist bei der Auslegung der Antriebsleistung zu berücksichtigen.

Spielarme Ausführung

Standardmäßig haben die Kegelradgetriebe – abhängig von Getriebegröße und Übersetzung – ein Verdrehflankenspiel von 10 bis 30 Winkelminuten. Alle NEFF-Kegelradgetriebe können jedoch in spielarmer Ausführung geliefert werden.

Das Verdrehflankenspiel an der langsam laufenden Welle wird bei blockierter Antriebswelle auf einem Hebelarm von 100mm mit einer Messkraft von 3 % des Nennmoments gemessen und als Verdrehwinkel angegeben.

Folgende Werte sind mit Normalradsätzen einstellbar:

Ausführung S1: $i = 1:1$ bis $2:1 < 6$ Winkelminuten

Ausführung S2: $i = 3:1$ bis $6:1 < 10$ Winkelminuten

Engere Werte erfordern ausgesuchte, HPGS-verzahnte oder geschliffene Radsätze – bitte anfragen.

Vorzugsdrehrichtung

NEFF Kegelradgetriebe können grundsätzlich in beiden Drehrichtungen betrieben werden. Die Spiralrichtung eines Radsatzes bestimmt gemeinsam mit der Drehrichtung die inneren Lastverhältnisse des Getriebes. Wählt man die Drehrichtung des kleinen Rades entgegen seiner Spiralrichtung (Blickrichtung vom Wellenspiegel zur Getriebemitte), so wirkt die Axialkraft nach außen. Dadurch wird der Radsatz auseinander gedrückt und verursacht einen um 1 - 2 dBA geringeren Geräuschpegel. Bei NEFF wird das Ritzel als Linksspirale gefertigt, somit sollte die Vorzugsdrehrichtung rechts sein.

Schmierung

NEFF-Kegelradgetriebe werden mit Ölfüllung geliefert und sind unter normalen Betriebsbedingungen wartungsfrei. Bei extremen Anforderungen oder erhöhten Lebensdauerforderungen empfehlen wir Ölwechsel nach ca. 15.000 Betriebsstunden.

NEFF ist bestrebt für jeden Einsatzfall die besten Schmierstoffe auszuwählen und so die Lebensdauer der Getriebe zu optimieren. Entscheidend für die Wahl der Schmierstoffe sind die Umfangsgeschwindigkeit der Kegelräder, die zu übertragende Leistung und die Einsatzbedingungen.

Einen ungefähren Richtwert zur eingesetzten Schmierungsart kann den zwei Auswahldiagrammen und der Schmierstofftabelle entnommen werden.

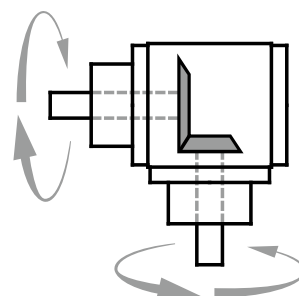
Der Weg zur richtigen Schmierungsart erfolgt über zwei Auswahldiagramme und eine Schmierstofftabelle. Die Auswahldiagramme berücksichtigen das Katalog-Nennmoment und die Betriebsart des Getriebes mit 100 % Einschaltdauer oder 30 %/h Aussetzbetrieb. Nach der Wahl der Betriebsart und unter Berücksichtigung der Betriebsbedingungen wird mit der Drehzahl der langsam laufenden Getriebewelle die Schmierstoffart festgelegt. Aus der darunter aufgeführten Schmierstofftabelle kann die Notwendigkeit einer Getriebeentlüftung und das Getriebeöl abgelesen werden.

Die tatsächlich zum Einsatz kommende Schmierungsart wird für den spezifischen Anwendungsfall von uns festgelegt und kann von den Tabellenwerten abweichen!

Zur Auswahl stehen moderne synthetische Hochleistungs-Schmierstoffe. Für den Getriebeeinsatz in der Pharma- oder Lebensmittelindustrie können bewährte Schmierstoffe mit NSF-H1-Freigabe (USDA-H1) gewählt werden.

NEFF-Getriebe sind lebensdauer geschmiert. Schmierstoffmengen werden firmenintern für die Einbaulage festgelegt. Natürlich können auch biologisch abbaubare Öle oder Schmierstoffe für extreme Einsatzbedingungen geliefert werden. Hierzu bitten wir um Rücksprache bei NEFF.

Auch unter normalen Einsatzbedingungen kann wegen der geringen Konvektionsoberfläche die Getriebetemperatur über 50 °C betragen. Überschreitet das Getriebe im Einsatz diese Temperatur, muss der mitgelieferte EntlüftungsfILTER eingesetzt werden, um einen Überdruck im Getriebe und damit eine Undichtigkeit des Getriebes zu vermeiden. Die Zufuhr von Frischluft ist sicherzustellen. Bei extremen Umgebungsbedingungen (Staub, Feuchtigkeit etc.) bitten wir um Rücksprache. Bei Aussetzbetrieb oder anderen Einsatzbedingungen, die eine Erwärmung des Getriebes über 50 °C nicht erwarten lassen, wird auf die Entlüftungsbohrung verzichtet.



Kegelradgetriebe NV Schmierung

Übersetzungen i=1:1-6:1

Umgebungstemperatur -10°C-+30°C

Einschaltdauer 100%/h

n₂ unter Berücksichtigung der maximal zulässigen Werte aus den Leistungstabellen wählen!

n ₂ [1/min]	Getriebegröße		
	065	090	120
200	A	A	A
300	A	A	A
400	A	A	A
500	A	A	A
600	A	A	A
700	A	A	B 0
800	A	B 0	B 0
900	A	B 0	B 0
1000	A	B 0	B 0
1100	A	B 0	B 0
1200	B 0	B 0	B 1
1500	B 0	B 0	B 1
1600	B 0	B 1	B 1
1700	B 0	B 1	B 1
1800	B 0	B 1	B 1
2200	B 0	B 1	B 1
3000	B 1	B 1	B 2
3400	B 1	B 2	B 2

Einschaltdauer 30%/h

n₂ unter Berücksichtigung der maximal zulässigen Werte aus den Leistungstabellen wählen!

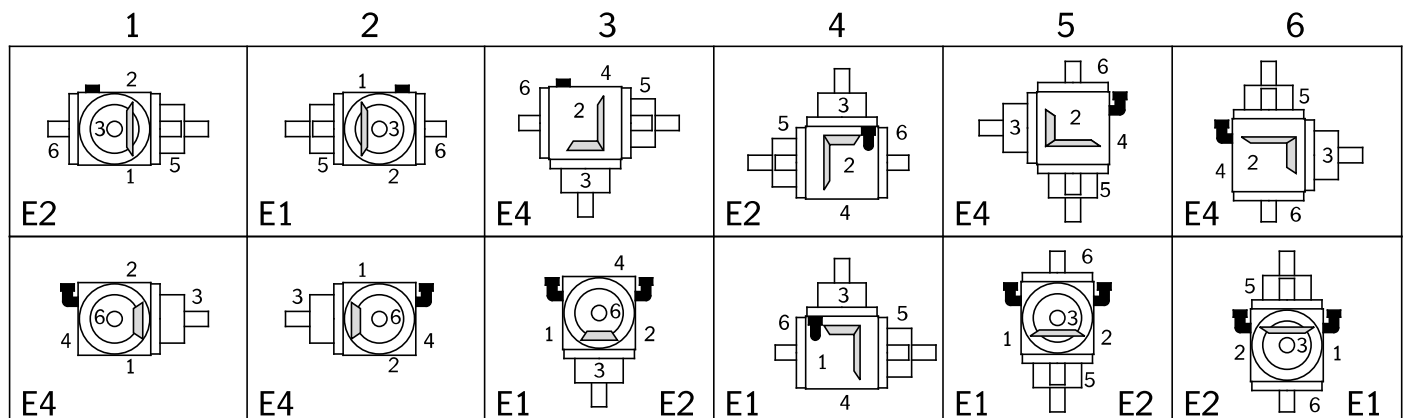
n ₂ [1/min]	Getriebegröße		
	065	090	120
400	A	A	A
500	A	A	A
700	A	A	A
800	A	A	A
900	A	A	A
1000	A	A	B 0
1100	A	A	B 0
1200	A	A	B 0
1300	A	A	B 0
1400	A	B 0	B 0
1500	A	B 0	B 0
1700	A	B 0	B 0
1900	A	B 0	B 1
2000	B 0	B 0	B 1
2200	B 0	B 0	B 1
2300	B 0	B 1	B 1
2800	B 0	B 1	B 1
3000	B 0	B 1	B 2
3300	B 0	B 1	B 2

	Code	Schmierung	Entlüftung	Vicosität
Standard	A	Tauchschmierung	ohne	460
	B 0	Tauchschmierung	ohne	220
	B 1	Tauchschmierung	mit	220
	B 2	Tauchschmierung	mit	68

Lage der EntlüftungsfILTER

Bei den Schmierungsarten B1 und B2 wird das Getriebe mit einem EntlüftungsfILTER geliefert. Die möglichen Lagen des Filters entnehmen Sie bitte der untenstehenden Tabelle. In der Bestellbezeichnung wird angegeben, an welcher Getriebeseite der Filter montiert wird. Z.B.: E4 = Entlüftung an Seite 4. Erfolgt mit der Bestellung keine Angabe, wird die Lage des Entlüftungsfilters von NEFF festgelegt.

Einbaulage Typ NV Bauart Model A0-D0

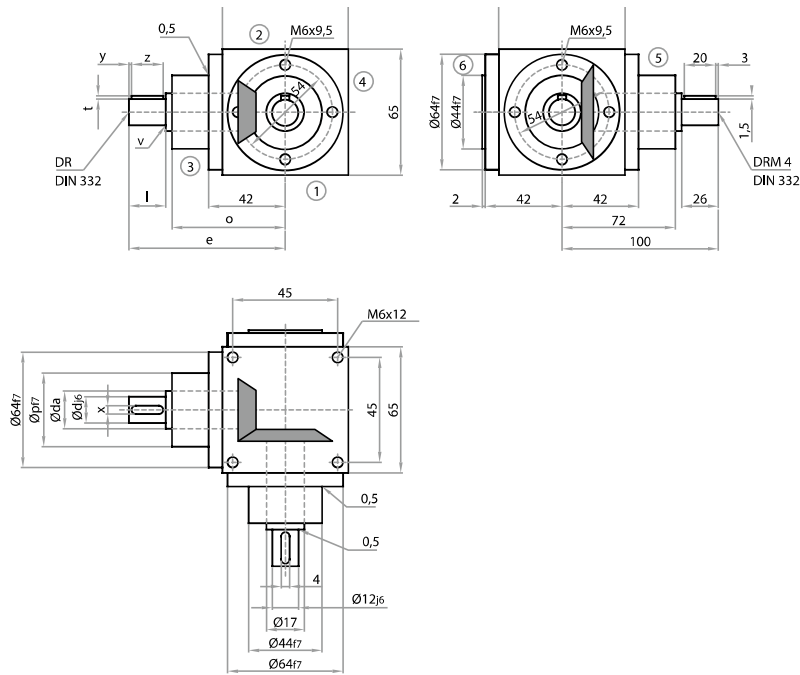


Kegelradgetriebe Typ NV

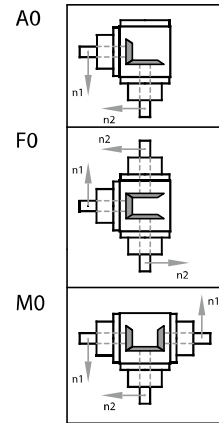
iN / ilst	n1 1/min	n2 1/min	kW Nm	Grösse			
				065	090	120	
1:1 - 6:1	3000	3000	P1Nt	1,60	3,80	6,20	
			P1N	3,31	8,93	21,82	
1:1	2400	2400	T2N	10,00	27,00	66,00	
			P1N	2,65	7,41	18,52	
	1500	1500	T2N	10,00	28,00	70,00	
			P1N	1,82	5,29	13,56	
	1000	1000	T2N	11,00	32,00	82,00	
			P1N	1,32	3,75	10,14	
	750	750	T2N	12,00	34,00	92,00	
			P1N	1,07	3,06	8,51	
	500	500	T2N	13,00	37,00	103,00	
			P1N	0,83	2,20	6,34	
	250	250	T2N	15,00	40,00	115,00	
			P1N	0,47	1,21	3,39	
	50	50	T2N	17,00	44,00	123,00	
			P1N	0,10	0,28	0,72	
				T2N	18,00	50,00	130,00
				T2max	25,00	105,00	220,00
	1,5:1	3000	2000	T2N	2,20	5,51	13,45
				P1N	10,00	25,00	61,00
2400		1600	T2N	1,76	4,59	11,46	
			P1N	10,00	26,00	65,00	
1500		1000	T2N	1,21	3,20	8,60	
			P1N	11,00	29,00	78,00	
1000		667	T2N	0,88	2,35	6,32	
			P1N	12,00	32,00	86,00	
750		500	T2N	0,72	1,93	5,18	
			P1N	13,00	35,00	94,00	
500		333	T2N	0,55	1,36	3,85	
			P1N	15,00	37,00	105,00	
250		167	T2N	0,31	0,74	1,99	
			P1N	17,00	40,00	108,00	
50		33	T2N	0,07	0,16	0,41	
			P1N	18,00	45,00	113,00	
			T2N	18,00	45,00	113,00	
			T2max	25,00	80,00	169,00	
2:1	3000	1500	T2N	1,65	3,80	9,26	
			P1N	10,00	23,00	56,00	
	2400	1200	T2N	1,32	3,17	8,07	
			P1N	10,00	24,00	61,00	
	1500	750	T2N	0,91	2,23	6,03	
			P1N	11,00	27,00	73,00	
	1000	500	T2N	0,66	1,71	4,46	
			P1N	12,00	31,00	81,00	
	750	375	T2N	0,54	1,32	3,55	
			P1N	13,00	32,00	86,00	
	500	250	T2N	0,41	0,94	2,54	
			P1N	15,00	34,00	92,00	
	250	125	T2N	0,23	0,50	1,35	
			P1N	17,00	36,00	98,00	
	50	25	T2N	0,05	0,10	0,29	
			P1N	18,00	37,00	107,00	
				T2N	18,00	37,00	107,00
				T2max	25,00	80,00	169,00
3:1	3000	1000	T2N	1,10	2,54	6,39	
			P1N	10,00	23,00	58,00	
	2400	800	T2N	0,88	2,12	5,56	
			P1N	10,00	24,00	63,00	
	1500	500	T2N	0,61	1,49	4,08	
			P1N	11,00	27,00	74,00	
	1000	333	T2N	0,44	1,14	3,01	
			P1N	12,00	31,00	82,00	

iN / ilst	n1 1/min	n2 1/min	kW Nm	Grösse			
				065	090	120	
3:1	750	250	P1N	0,33	0,88	2,40	
			T2N	12,00	32,00	87,00	
	500	167	P1N	0,24	0,63	1,66	
			T2N	13,00	34,00	90,00	
	250	83	P1N	0,12	0,33	0,87	
			T2N	13,00	36,00	95,00	
	50	17	P1N	0,03	0,07	0,21	
			T2N	14,00	37,00	110,00	
				T2max	23,00	70,00	155,00
	4:1	3000	750	P1N	1,90	4,96	12,40
T2N				23,00	60,00	155,00	
2400		600	P1N	1,65	4,43	11,46	
			T2N	25,00	67,00	173,00	
1500		375	P1N	1,12	3,06	7,80	
			T2N	27,00	74,00	190,00	
1000		250	P1N	0,85	2,18	5,60	
			T2N	31,00	82,00	213,00	
750		187,5	P1N	0,66	1,69	4,46	
			T2N	32,00	86,00	222,00	
500	125	P1N	0,47	1,16	3,01		
		T2N	34,00	91,00	235,00		
250	62,5	P1N	0,25	0,60	1,55		
		T2N	36,00	97,00	250,00		
50	12,5	P1N	0,05	0,12	0,31		
		T2N	37,00	100,00	258,00		
			T2max	70,00	155,00		
5:1	3000	600	P1N	1,52	3,97	10,14	
			T2N	23,00	60,00	155,00	
	2400	480	P1N	1,32	3,44	9,26	
			T2N	25,00	65,00	169,00	
	1500	300	P1N	0,89	2,38	6,32	
			T2N	27,00	72,00	185,00	
	1000	200	P1N	0,68	1,76	4,78	
			T2N	31,00	80,00	213,00	
	750	150	P1N	0,53	1,42	3,85	
			T2N	32,00	86,00	222,00	
500	100	P1N	0,37	0,98	2,58		
		T2N	34,00	91,00	235,00		
250	50	P1N	0,20	0,51	1,35		
		T2N	36,00	97,00	250,00		
50	10	P1N	0,04	0,10	0,26		
		T2N	37,00	100,00	258,00		
			T2max	60,00	140,00		
6:1	3000	600	P1N	1,25	2,95	8,07	
			T2N	23,00	54,00	139,00	
	2400	480	P1N	1,09	2,53	6,94	
			T2N	25,00	57,00	148,00	
	1500	300	P1N	0,74	1,75	4,84	
			T2N	27,00	64,00	165,00	
	1000	200	P1N	0,53	1,22	3,39	
			T2N	29,00	66,00	174,00	
	750	150	P1N	0,40	0,94	2,58	
			T2N	29,00	68,00	179,00	
500	100	P1N	0,27	0,63	1,66		
		T2N	29,00	69,00	182,00		
250	50	P1N	0,14	0,33	0,87		
		T2N	30,00	71,00	187,00		
50	10	P1N	0,03	0,06	0,16		
		T2N	33,00	77,00	200,00		
			T2max	50,00	120,00		

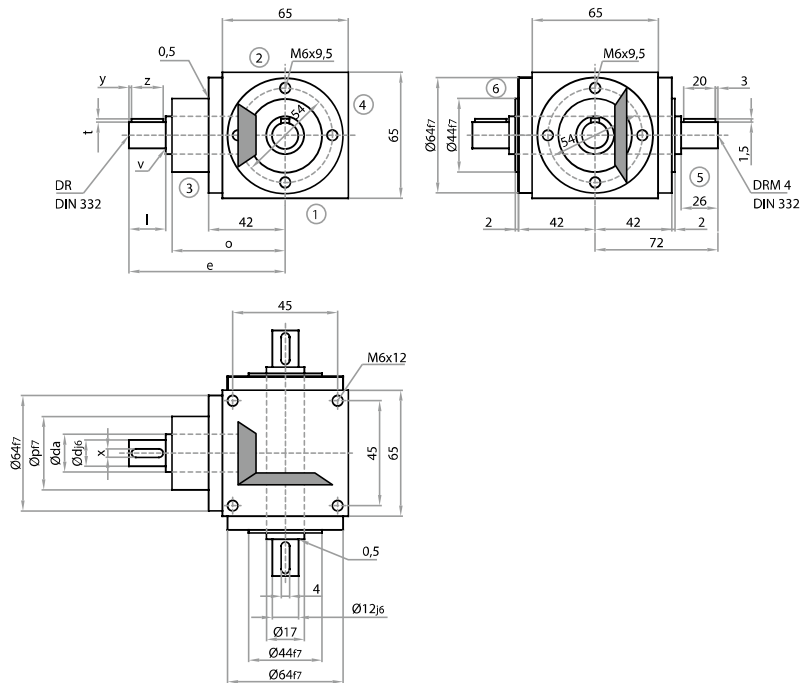
Kegelradgetriebe Typ NV 065



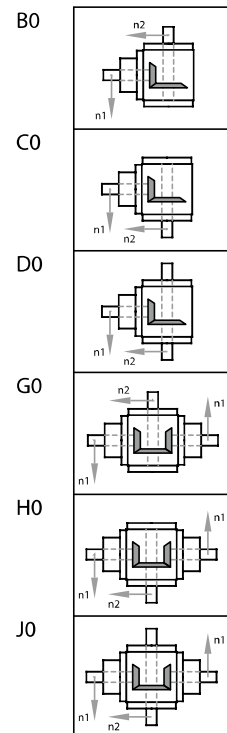
Bauart



Achtung: Standardbefestigungsgewinde im Gehäuse nur an den Seiten 1, 2 & 4.
Alternativ auch an den Seiten 3, 5 & 6 im Rastermaß 54 x 54 möglich.



Bauart



Achtung: Standardbefestigungsgewinde im Gehäuse nur an den Seiten 1, 2 & 4.
Alternativ auch an den Seiten 3, 5 & 6 im Rastermaß 54 x 54 möglich.

Übersetzung

Übersetzung	d	da	l	v	x	y	z	t	DR	e	o	p
i = 1:1 - 2:1	12	17	26	0,5	4	3	20	1,5	M4	100	72	44

Übersetzung	d	da	l	v	x	y	z	t	DR	e	o	p
i = 3:1	12	17	26	0,5	4	3	20	1,5	M4	100	72	44

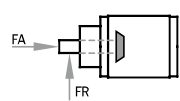
Kegelradgetriebe Typ NV 065

Leistungen, Drehmomente

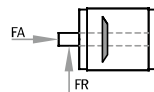
[n = min-1, P = kW, T = Nm]

i = n1	1:1 n2	P1N T2N	1,5:1 n2	P1N T2N	2:1 n2	P1N T2N	3:1 n2	P1N T2N
3000	3000	3,31 10,00	2000	2,20 10,00	1500	1,65 10,00	1000	1,10 10,00
2400	2400	2,65 10,00	1600	1,76 10,00	1200	1,32 10,00	800	0,88 10,00
1500	1500	1,82 11,00	1000	1,21 11,00	750	0,91 11,00	500	0,61 11,00
1000	1000	1,32 12,00	667	0,88 12,00	500	0,66 12,00	333	0,44 12,00
750	750	1,07 13,00	500	0,72 13,00	375	0,54 13,00	250	0,33 12,00
500	500	0,83 15,00	333	0,55 15,00	250	0,41 15,00	167	0,24 13,00
250	250	0,47 17,00	167	0,31 17,00	125	0,23 17,00	83	0,12 13,00
50	50	0,10 18,00	33	0,07 18,00	25	0,05 18,00	17	0,03 14,00
P1Nt		1,60		1,60		1,60		1,60
T2max		25,00		25,00		25,00		23,00

Radialkräfte (N)



T2 Nm	n1 (1/min)					
	3000	1000	500	250	100	50
< 12	180	250	300	350	450	550
> 12	150	210	250	290	380	460



n2 (1/min)					
3000	1000	500	250	100	50
300	400	500	650	750	900
250	330	420	540	630	750

Weitere Erläuterungen und verstärkte Lagerungen siehe Allgemeines
Axialkräfte FA = 50% der Radialkräfte - siehe Allgemeines

Massenträgheitsmomente J (kgcm²)

reduziert auf die Antriebswelle (n1)

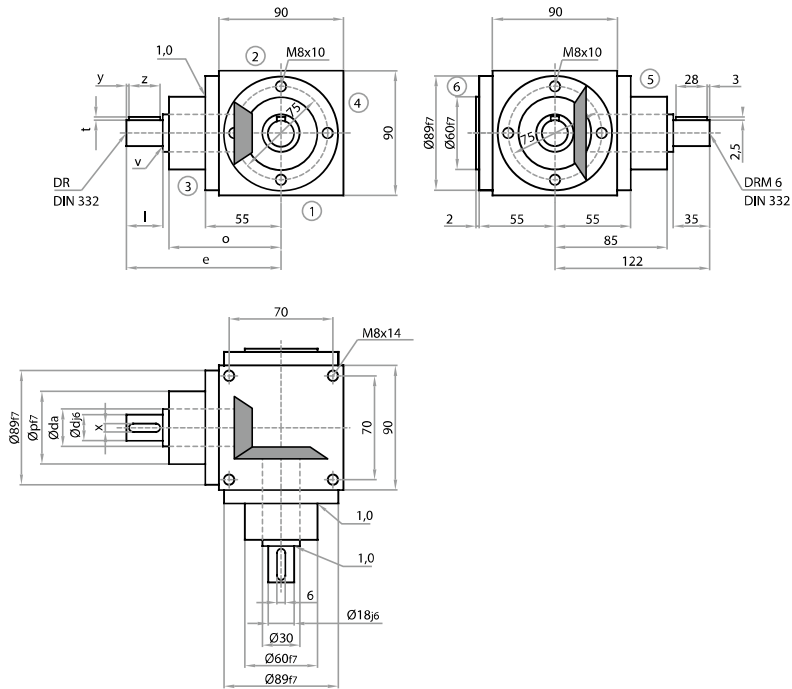
Bauart	Übersetzung			
	1:1	1,5:1	2:1	3:1
A0	0,3888	0,2406	0,1839	0,1036
F0	0,5832	0,3270	0,2325	0,1252
M0	0,5832	0,3948	0,3192	0,1856
B0, C0	0,4231	0,3111	0,2330	0,1001
D0	0,4330	0,3155	0,2355	0,1012
G0, H0	0,6175	0,4653	0,3683	0,1821
J0	0,6274	0,4697	0,3708	0,1832

Getriebe-

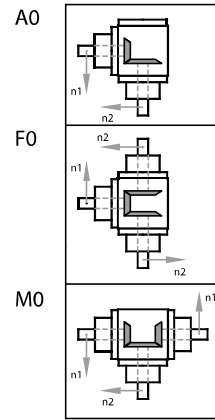
gewichte (kg)

Bauart	ca. Gewicht
A0	2,3
F0	2,7
M0	2,7
B0, C0	2,2
D0	2,3
G0, H0	2,6
J0	2,7

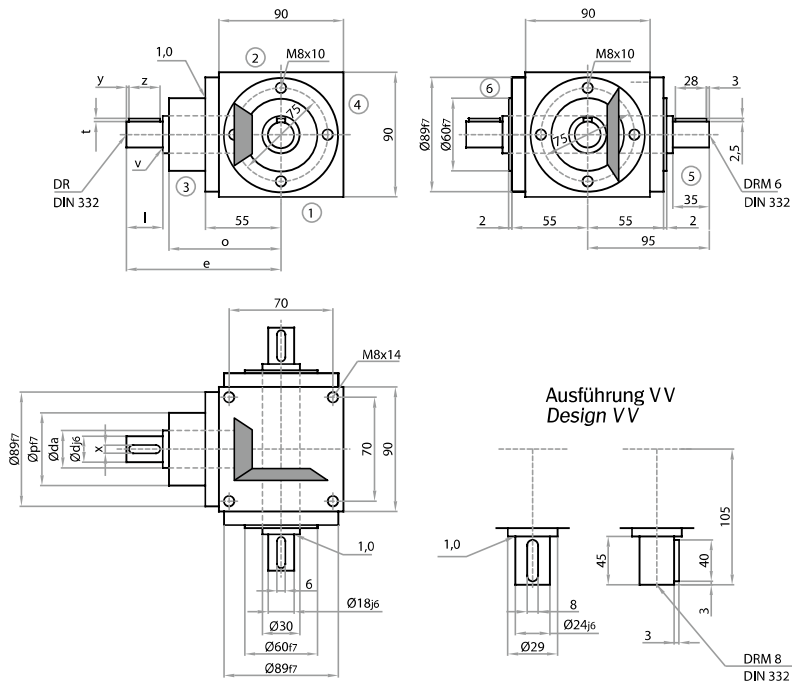
Kegelradgetriebe Typ NV 090



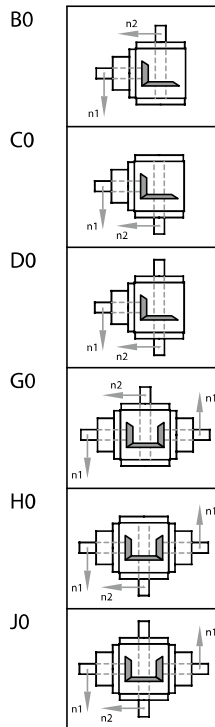
Bauart



Achtung: Standardbefestigungsgewinde im Gehäuse nur an den Seiten 1, 2 & 4.
Alternativ auch an den Seiten 3, 5 & 6 im Rastermaß 75 x 75 möglich.



Bauart



Achtung: Standardbefestigungsgewinde im Gehäuse nur an den Seiten 1, 2 & 4.
Alternativ auch an den Seiten 3, 5 & 6 im Rastermaß 54 x 54 möglich.

Übersetzung

Übersetzung	d	da	l	v	x	y	z	t	DR	e	o	p
i = 1:1 - 2:1	18	25	35	1	6	3	28	2,5	M6	122	85	60

Übersetzung	d	da	l	v	x	y	z	t	DR	e	o	p
i = 3:1	12	20	35	0,5	4	3	28	1,5	M4	122	85	60

Übersetzung	d	da	l	v	x	y	z	t	DR	e	o	p
i = 4:1	12	20	35	0,5	4	3	28	1,5	M4	132	95	60

Übersetzung	d	da	l	v	x	y	z	t	DR	e	o	p
i = 5:1 - 6:1	12	20	35	0,5	4	3	28	1,5	M4	132	95	60

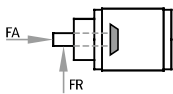
Kegelradgetriebe Typ NV 090

Leistungen, Drehmomente

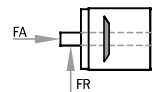
[n = min-1, P = kW, T = Nm]

i = n1	1:1 n2	P1N T2N	1,5:1 n2	P1N T2N	2:1 n2	P1N T2N	3:1 n2	P1N T2N	4:1 n2	P1N T2N	5:1 n2	P1N T2N	6:1 n2	P1N T2N
3000	3000	8,93 27,00	2000	5,51 25,00	1500	3,80 23,00	1000	2,54 23,00	750	1,90 23,00	600	1,52 23,00	500	1,25 23,00
2400	2400	7,41 28,00	1600	4,59 26,00	1200	3,17 24,00	800	2,12 24,00	600	1,65 25,00	480	1,32 25,00	400	1,09 25,00
1500	1500	5,29 32,00	1000	3,20 29,00	750	2,23 27,00	500	1,49 27,00	375	1,12 27,00	300	0,89 27,00	250	0,74 27,00
1000	1000	3,75 34,00	667	2,35 32,00	500	1,71 31,00	333	1,14 31,00	250	0,85 31,00	200	0,68 31,00	167	0,53 29,00
750	750	3,06 37,00	500	1,93 35,00	375	1,32 32,00	250	0,88 32,00	187,5	0,66 32,00	150	0,53 32,00	125	0,40 29,00
500	500	2,20 40,00	333	1,36 37,00	250	0,94 34,00	167	0,63 34,00	125	0,47 34,00	100	0,37 34,00	83	0,27 29,00
250	250	1,21 44,00	167	0,74 40,00	125	0,50 36,00	83	0,33 36,00	62,5	0,25 36,00	50	0,20 36,00	42	0,14 30,00
50	50	0,28 50,00	33	0,16 45,00	25	0,10 37,00	17	0,07 37,00	12,5	0,05 37,00	10	0,04 37,00	8,3	0,03 33,00
P1Nt		3,80		3,80		3,80		3,80		3,80		3,80		3,80
T2max		105,00		45,00		80,00		70,00		70,00		60,00		50,00

Radialkräfte (N)



T2 Nm	n1 (1/min)					
	3000	1000	500	250	100	50
< 30	300	400	470	580	700	800
> 30	250	330	390	490	590	670



n2 (1/min)						
	3000	1000	500	250	100	50
	500	660	800	950	1250	1500
	420	550	670	790	1040	1250

Weitere Erläuterungen und verstärkte Lagerungen siehe Allgemeines.
Axialkräfte FA = 50% der Radialkräfte - siehe Allgemeines.

Massenträgheitsmomente J (kgcm²)

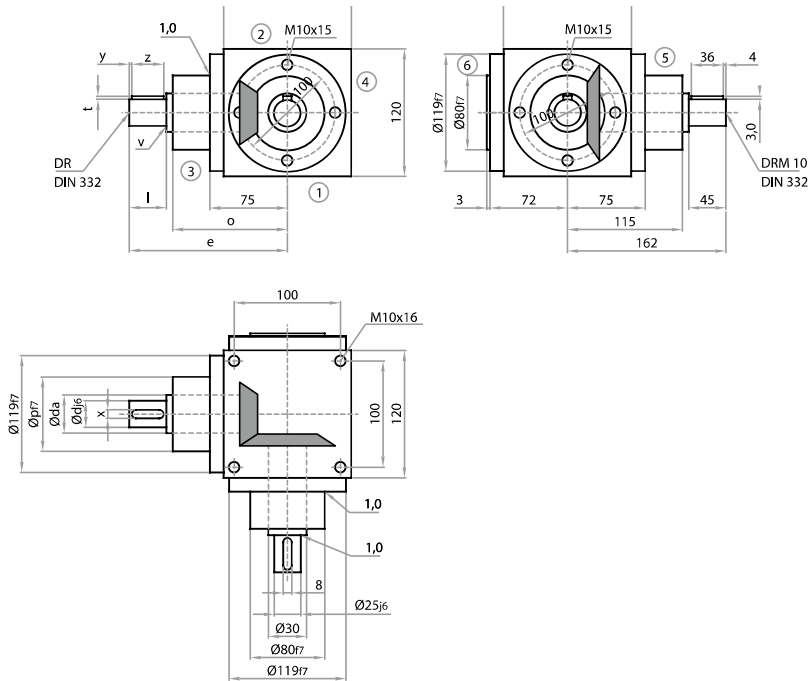
reduziert auf die Antriebswelle (n1)

Bauart	Übersetzung						
	1:1	1,5:1	2:1	3:1	4:1	5:1	6:1
A0	2,5590	1,4822	1,1437	0,8884	0,3631	0,3248	0,3062
F0	3,8385	2,0508	1,4636	1,0305	0,4430	0,3760	0,3418
M0	3,8385	2,3957	1,9675	1,6346	0,6462	0,5984	0,5769
B0, C0	3,3543	2,1833	1,3652	1,0465	0,4607	0,3933	0,3502
D0	3,3827	2,1959	1,3723	1,0496	0,4625	0,3945	0,3510
G0, H0	4,6338	3,0968	2,1890	1,7927	0,7438	0,6669	0,6209
J0	4,6622	3,1094	2,1961	1,7958	0,7456	0,6681	0,6217

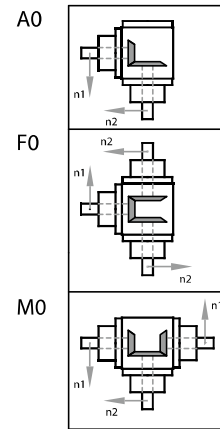
Getriebe- gewichte (kg)

Bauart	ca. Gewicht
A0	5,1
F0	6,3
M0	6,3
B0, C0	5,4
D0	5,5
G0, H0	6,9
J0	7

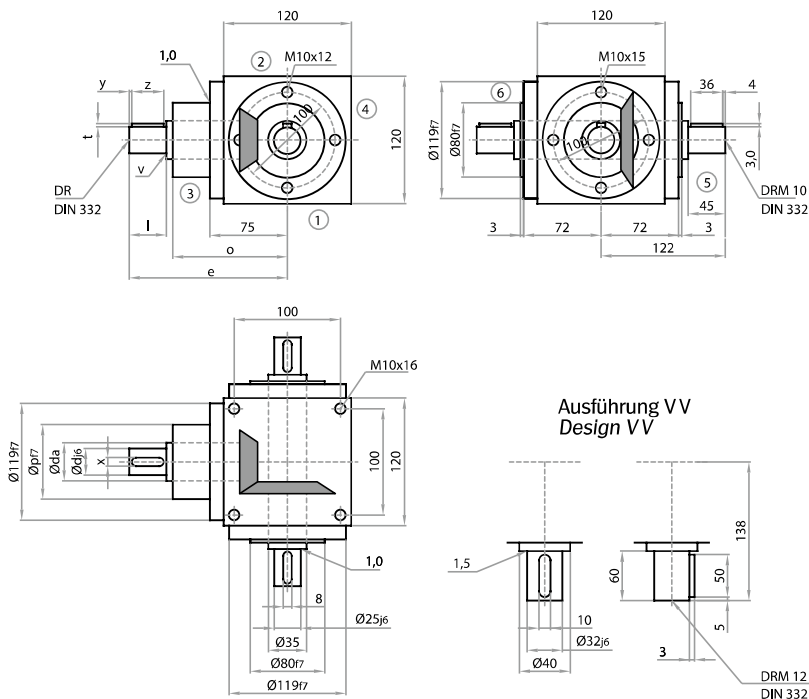
Kegelradgetriebe Typ NV 120



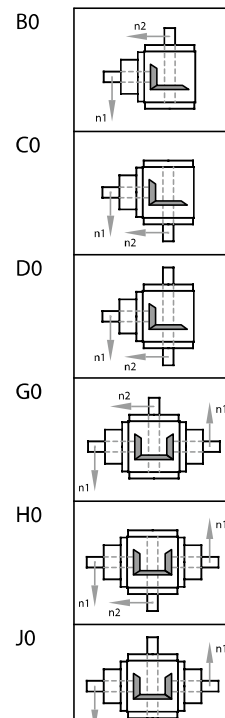
Bauart



Achtung: Standardbefestigungsgewinde im Gehäuse nur an den Seiten 1, 2 & 4.
Alternativ auch an den Seiten 3, 5 & 6 möglich.



Bauart



Achtung: Standardbefestigungsgewinde im Gehäuse nur an den Seiten 1, 2 & 4.
Alternativ auch an den Seiten 3, 5 & 6 möglich.

Übersetzung

Übersetzung	d	da	l	v	x	y	z	t	DR	e	o	p
i = 1:1 - 2:1	25	30	45	1	8	4	36	3	M10	162	115	80

Übersetzung	d	da	l	v	x	y	z	t	DR	e	o	p
i = 3:1	20	25	45	1	6	4	36	2,5	M6	162	115	80

Übersetzung	d	da	l	v	x	y	z	t	DR	e	o	p
i = 4:1	20	25	45	1	6	4	36	2,5	M6	172	125	80

Übersetzung	d	da	l	v	x	y	z	t	DR	e	o	p
i = 5:1 - 6:1	15	20	35	0,5	5	4	28	2	M5	162	125	70

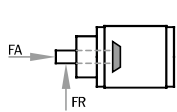
Kegelradgetriebe Typ NV 120

Leistungen, Drehmomente

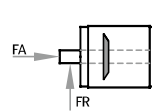
[n = min⁻¹, P = kW, T = Nm]

i = n1	1:1 n2	P1N T2N	1,5:1 n2	P1N T2N	2:1 n2	P1N T2N	3:1 n2	P1N T2N	4:1 n2	P1N T2N	5:1 n2	P1N T2N	6:1 n2	P1N T2N
3000	3000	21,82 66,00	2000	13,45 61,00	1500	9,26 56,00	1000	6,39 58,00	750	4,96 60,00	600	3,97 60,00	500	2,95 54,00
2400	2400	18,52 70,00	1600	11,46 65,00	1200	8,07 61,00	800	5,56 63,00	600	4,43 67,00	480	3,44 65,00	400	2,53 57,00
1500	1500	13,56 82,00	1000	8,60 78,00	750	6,03 73,00	500	4,08 74,00	375	3,06 74,00	300	2,38 72,00	250	1,75 64,00
1000	1000	10,14 92,00	667	6,32 86,00	500	4,46 81,00	333	3,01 82,00	250	2,18 79,00	200	1,76 80,00	167	1,22 66,00
750	750	8,51 103,00	500	5,18 94,00	375	3,55 86,00	250	2,40 87,00	187,5	1,69 82,00	150	1,42 86,00	125	0,94 68,00
500	500	6,34 115,00	333	3,85 100,00	250	2,54 92,00	167	1,66 90,00	125	1,16 84,00	100	0,98 89,00	83	0,63 69,00
250	250	3,39 123,00	167	1,99 100,00	125	1,35 98,00	83	0,87 95,00	62,5	0,60 87,00	50	0,51 92,00	42	0,33 71,00
50	50	0,72 130,00	33	0,41 100,00	25	0,29 107,00	17	0,21 110,00	12,5	0,12 90,00	10	0,10 95,00	8,3	0,06 66,00
P1Nt T2max		6,20 220,00		6,20		6,20		6,20		6,20		6,20		6,20

Radialkräfte (N)



T2 Nm	n1 (1/min)					
	3000	1000	500	250	100	50
<80	470	620	720	900	1150	1400
>80	390	520	600	750	960	1170



n1 (1/min)					
3000	1000	500	250	100	50
750	1000	1250	1500	1900	2200
630	830	1040	1250	1580	1830

Weitere Erläuterungen und verstärkte Lagerungen siehe Allgemeines
Axialkräfte FA = 50% der Radialkräfte - siehe Allgemeines

Massenträgheitsmomente J (kgcm²)

reduziert auf die Antriebswelle (n1)

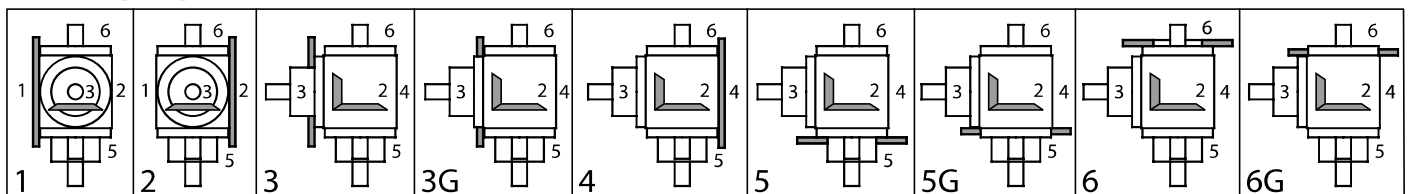
Bauart Modell	Übersetzung						
	1:1	1,5:1	2:1	3:1	4:1	5:1	6:1
E0	15,1939	7,3959	4,9476	3,0003	1,6661	1,0550	0,8952
K0	20,4427	9,9040	7,2819	4,7330	2,5544	1,5966	1,4260
E0/HSD	16,9812	8,1903	5,3944	3,1988	1,7778	1,1265	0,9449
K0/HSD	22,23	10,6984	7,7287	4,9315	2,6661	1,6681	1,4757

Getriebe-

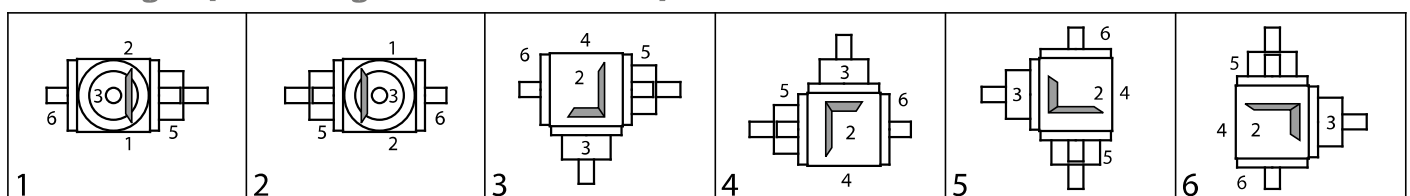
gewichte (kg)

Bauart	ca. Gewicht
A0	12,6
F0	15
M0	15
B0, C0	12,3
D0	12,5
G0, H0	14,7
J0	14,9

Befestigungsseite



Einbaulagen (unten liegende Getriebeseite)



Montage und Wartung

Spindelhubgetriebe

Montage von Spindelhubanlagen

Drehrichtung

Vor Beginn der Montagearbeiten ist die Drehrichtung aller Spindelhubgetriebe, Kegelradgetriebe und des Antriebsmotors im Hinblick auf die Vorschubrichtung jedes einzelnen Spindelhubgetriebes zu überprüfen.

Fluchtungsfehler

Beim Einbau sind sämtliche Elemente sorgfältig auszurichten; Fluchtungsfehler und Spannungen erhöhen den Leistungsbedarf und führen zu Überhitzung und vorzeitigem Verschleiß. Vor Anbau eines Antriebs sollte jedes Spindelhubgetriebe einmal von Hand und ohne Last über die ganze Hublänge durchgedreht werden. Ungleichmäßiger Kraftbedarf und/oder axiale Laufspuren auf dem Spindelaußendurchmesser lassen hierbei auf Fluchtungsfehler zwischen dem Spindelhubgetriebe und seinen zusätzlichen Führungen schließen. In diesem Fall sind zunächst die betreffenden Befestigungsschrauben zu lockern und die Spindelhubgetriebe nochmals von Hand durchzudrehen. Bei nunmehr gleichmäßigem Kraftbedarf sind die entsprechenden Elemente auszurichten, andernfalls ist der Fluchtungsfehler durch Lockern weiterer Befestigungsschrauben zu ermitteln.

Probelauf

Vor Anbau des Antriebsmotors ist nochmals die Drehrichtung der gesamten Anlage sowie das einwandfreie Arbeiten der Endschalter zu überprüfen. Bei der Ausführung N (aus- und einfahrende Hubspindel) ist darauf zu achten, dass die Spindel mit Fett vom Getriebeinnenraum benetzt wird, gegebenenfalls nachschmieren. Bei der Ausführung R (rotierende Hubspindel) ist die Hubspindel mit entsprechendem Fett zu bestreichen, damit eine Schmierung für den Hubbetrieb gewährleistet ist. Anschließend können die ersten Probelläufe ohne Last durchgeführt werden.

Bei Probelläufen unter Last darf bei Hubgetrieben mit Trapezspindel eine max. Einschaltdauer von 30 % nicht überschritten werden.

Betrieb

Die für die Spindelhubgetriebe und Übertragungselemente angegebenen Belastungen, Drehzahlen und Betriebsbedingungen dürfen nicht, auch nicht kurzfristig, überschritten werden.

Bei Nichtbeachtung entfällt jeglicher Garantieanspruch.

Wartung von Spindelhubgetrieben

Sicherheit

Nach kurzer Betriebszeit sind alle Befestigungsschrauben nachzuziehen. Bei erschwerten Betriebsbedingungen in kürzeren Intervallen muss je nach Einschaltdauer der Verschleiß der Spindelmutter (Schneckenrad) anhand des Gewindefspiels überprüft werden. Beträgt das Axialspiel bei eingängigem Gewinde mehr als $\frac{1}{4}$ der Gewindesteigung, so ist die Spindelmutter (Schneckenrad) auszutauschen.

Schmierung

Die Spindelhubgetriebe sind werkseitig mit Schmierfett versehen und werden betriebsbereit geliefert.

Je nach Fettaustrag sowie bei hoher Einschaltdauer sollten die Spindelhubgetriebe Ausführung N/V im Abstand von 50 bis 100 Betriebsstunden an den Schmiernippeln mit einem der unten angegebenen Fette nachgeschmiert werden. Gleichzeitig ist die Spindel zu reinigen und zu befetten. Nach etwa 1500 Betriebsstunden oder nach 36 Monaten empfehlen wir, das Getriebe von altem Fett zu reinigen und mit neuem Fett zu füllen. Die Spindelhubgetriebe lassen sich relativ einfach demonstrieren:

- Die zwei Gewindestifte zur Sicherung des Lagerdeckels lösen.
- Spindel herausdrehen und eventuellen Spindelschutz entfernen. Lagerdeckel mittels eines Stirnlochschlüssels herausschrauben.

Bei der Wiedermontage des Lagerdeckels ist folgendes zu beachten: Lagerdeckel kräftig anlegen (ca. mit dem 10fachen in der Tabelle „Richtwerte für Lagerdeckelmontage“ angegebenen Wert), danach wieder lösen und Lagerdeckel leicht anlegen mit Richtwert der Tabelle, dabei axiale Spielfreiheit und Leichtgängigkeit beachten.

Standardfett:
Neff Grease 2

Optionale Fettsorten:
Castrol Spheerol BM2
Mobil Mobilgrease XHP
Shell Retinax HD2
Klüber Microlube GBO

Richtwerte für Lagerdeckelmontage

Typ	Anzugsmoment (Nm)
M 0	3
M 1	5
M 2	9
M 3	13
M 4	32
M 5	60
J 1	70
J 2	150
J 3	150
J 4	220
J 5	300

Fettung je Getriebe

Typ	Füllmenge [kg]
M 0	0,03
M 1	0,06
M 2	0,14
M 3	0,24
M 4	0,8
M 5	1,1
J 1	1,5
J 2	2,0
J 3	2,0
J 4	2,7
J 5	3,2